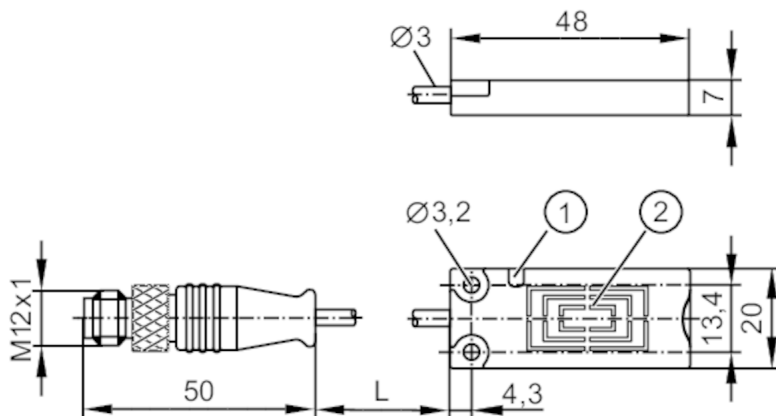


ANT516



RFID Schreib-Lesekopf HF

DTRHF KQRWIDUS03-



- 1 LED
- 2 Aktive Fläche



Einsatzbereich

Applikation	Erkennen von Objekten auf Transporteinrichtungen
Funkzulassung für	EU/RED; Japan; Australien; China; Taiwan; Indien; Singapur; Ukraine; USA; Kanada; Malaysia; Brasilien; Mexiko; Vietnam
Hinweis zur Funkzulassung	Die Liste der Länder, die die Europäische Funkanlagenrichtlinie 2014/53/EU anwenden befindet sich unter "Downloads".

Elektrische Daten

Betriebsspannung [V]	19,2...28,8 DC
Stromaufnahme [mA]	< 60
Schutzklasse	III
Arbeitsfrequenz [MHz]	13,56
RFID-Standard	ISO 15693

Erfassungsbereich

Abstand Schreib-/Lesekopf frontal [mm]	170
Abstand Schreib-/Lesekopf seitlich [mm]	160
Abstand zum ID-Tag [mm]	bezogen auf 30 mm Scheibentag und auf Metall montierte Antenne; I-CODE SLI : ≤ 32

Schnittstellen

Kommunikationsschnittstelle	DATA / DTE10x
-----------------------------	---------------

Umgebungsbedingungen

Umgebungstemperatur [°C]	-20...60
Lagertemperatur [°C]	-25...80
Schutzart	IP 67; IP 69K

Zulassungen / Prüfungen

Schockfestigkeit	EN 60068-2-27	50 g 11 ms / 40 g (6 ms, dauerhaft)
Vibrationsfestigkeit	EN 60068-2-6	20 g 10...2000 Hz
MTTF [Jahre]		457,9

ANT516



RFID Schreib-Lesekopf HF

DTRHF KQRWIDUS03-

UL-Zulassung	Ta	-20...60 °C
	Enclosure type	Type 1
	Spannungsversorgung	Limited Voltage/Current
	File Nummer UL	E205959

Mechanische Daten

Gewicht	[g]	90
Gehäuse		Quaderförmig
Einbauart		nicht bündig einbaubar
Abmessungen	[mm]	20 x 7 x 48
Werkstoffe		PBT; TPE-U; Edelstahl

Anzeigen / Bedienelemente

Anzeige	Betrieb	1 x LED, grün
	Tag-Kommunikation	1 x LED, gelb

Bemerkungen

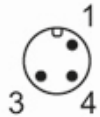
Verpackungseinheit	1 Stück
--------------------	---------

Elektrischer Anschluss

Kabel: 2 m, PUR; 3 x 0,14 mm²

Elektrischer Anschluss - Stecker

Steckverbindung: 1 x M12; Codierung: A



Anschluss

