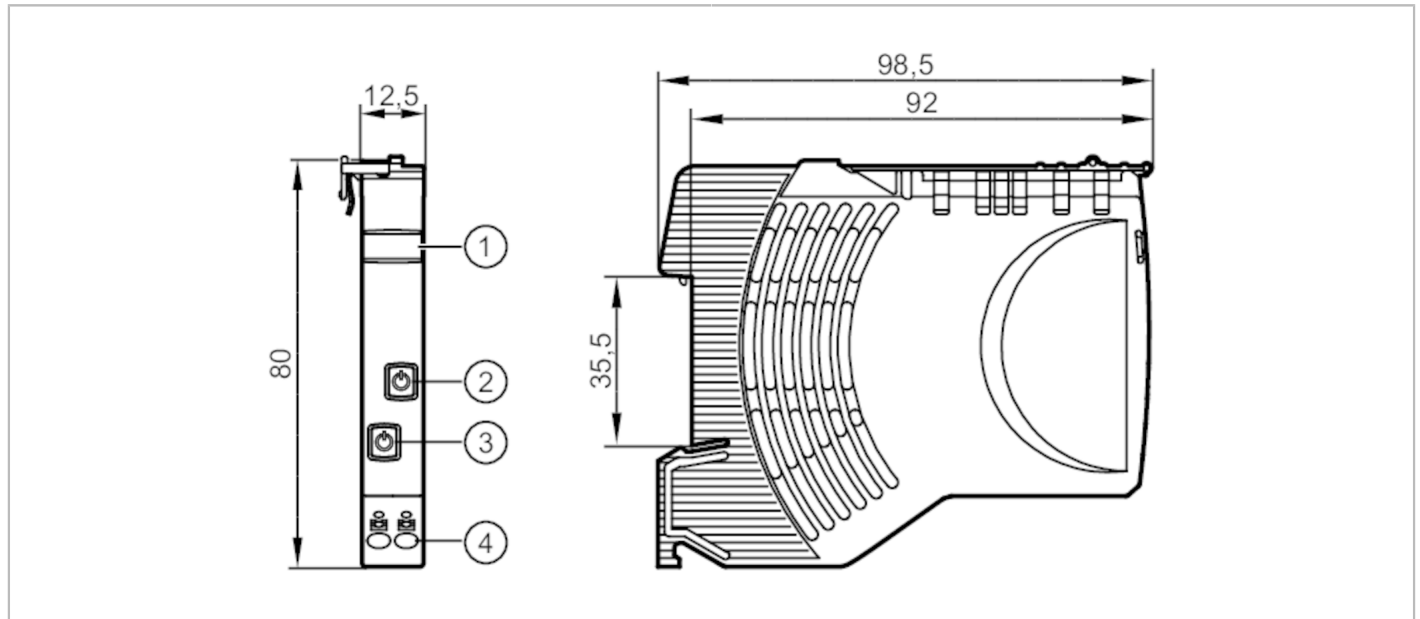


DF2520



Sicherungsmodul für eine unterbrechungsfreie Stromversorgung

Fuse/Combi/24VDC/2x1-10A



Einsatzbereich	
Ausführung	Klemmschienengehäuse
Montage	Tragschiene TH35; gemäß EN 60715
Elektrische Daten	
Betriebsspannung [V]	nach SELV/PELV
Nennspannung DC [V]	24
Eingangsspannung DC [V]	19,2...30
Schutzklasse	III
Verpolungsschutz	ja
Netzausfallüberbrückungszeit [ms] (Nennspannung 24 V DC)	10
Ruhestrom [mA]	12
Verlustleistung [W] (Nennspannung 24 V DC)	1,388
Anzahl Kanäle	2
Nennstrom [A]	1...10
Nennstrom (Fail Safe Element) [A]	16
Ausgänge	
Lastkapazität gesamt [mF]	20
Umgebungsbedingungen	
Umgebungstemperatur [°C]	-25...60
Lagertemperatur [°C]	-40...70
Schutzart	IP 20; (frontseitig)
Verschmutzungsgrad	2

DF2520



Sicherungsmodul für eine unterbrechungsfreie Stromversorgung

Fuse/Combi/24VDC/2x1-10A

Zulassungen / Prüfungen

EMV	EN 61000-6-3	Störemission
	EN 61000-6-2	Störfestigkeit

Mechanische Daten

Gewicht [g]	81,7
Gehäuse	Quaderförmig
Montageart	Tragschienenmontage; (TH35 (EN 60715))
Abmessungen [mm]	80 x 12,5 x 98

Anzeigen / Bedienelemente

Anzeige	Status	2 x LED, rot / grün / orange
Bedienelemente	2 x	Taster

Bemerkungen

Verpackungseinheit	1 Stück
--------------------	---------

Elektrischer Anschluss

Push-In Klemmen:

Kontakthebel/-leiste:

Anschluss

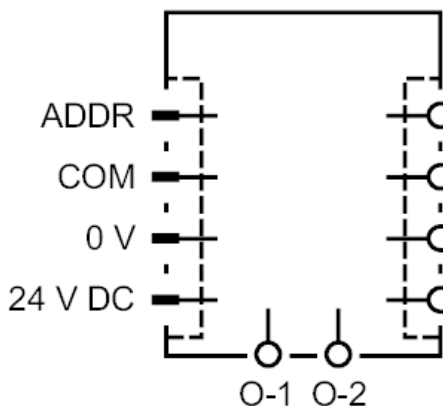
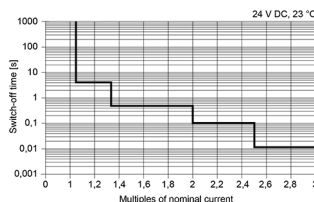


Diagramme und Kurven

Ausgangskennlinie



Zeit-Strom Kennlinie