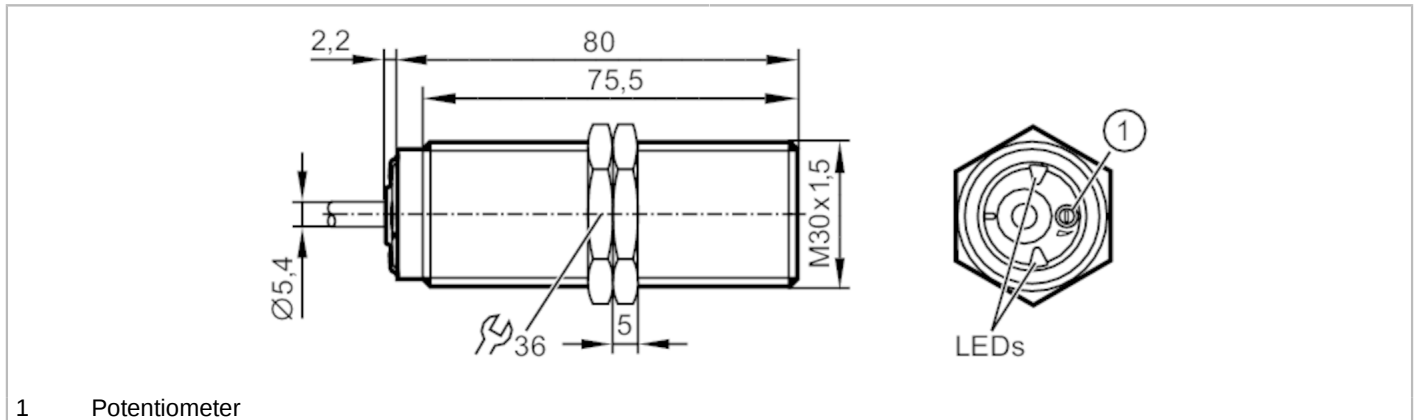


DI523A



Kompakte Auswerteeinheit zur Drehzahlüberwachung

DIA3010-WRKG/IO/3D



1 Potentiometer




Produktmerkmale	
Elektrische Ausführung	PNP/NPN
Ausgangsfunktion	Schließer / Öffner; (parametrierbar)
Schaltabstand [mm]	10
Kommunikationsschnittstelle	IO-Link
Gehäuse	Gewindebauform
Abmessungen [mm]	M30 x 1,5 / L = 80
Einsatzbereich	
Applikation	Einfache Auswertung von rotierenden und linearen Bewegungen auf Sollwertunterschreitung; Blockieren
Elektrische Daten	
Nennspannung DC [V]	10...36
Stromaufnahme [mA]	< 22
Schutzklasse	III
Verpolungsfest	ja
Ausgänge	
Elektrische Ausführung	PNP/NPN
Ausgangsfunktion	Schließer / Öffner; (parametrierbar)
Max. Spannungsabfall Schaltausgang DC [V]	2,5
Dauerhafte Strombelastbarkeit des Schaltausgangs DC [mA]	250
Kurzzeitige Strombelastbarkeit des Schaltausgangs [mA]	250
Kurzschlussfest	ja
Überlastfest	ja
Erfassungsbereich	
Schaltabstand [mm]	10
Schaltabstand einstellbar	nein
Realschaltabstand Sr [mm]	10 ± 10 %
Arbeitsabstand [mm]	0...8,1

DI523A



Kompakte Auswerteeinheit zur Drehzahlüberwachung

DIA3010-WRKG/IO/3D

Mess-/Einstellbereich		
Einstellbereich	[Imp/min]	5...3600
Messprinzip		induktiv
Genauigkeit / Abweichungen		
Korrekturfaktor		Stahl: 1 / Edelstahl: 0,7 / Messing: 0,5 / Aluminium: 0,4 / Kupfer: 0,3
Hysterese	[% von Sr]	10
Reaktionszeiten		
Anlaufüberbrückung	[s]	0...30
Max. Bedämpfungsfrequenz	[Imp/min]	18000
Software / Programmierung		
Schaltpunktabgleich		Mehrgang-Potentiometer oder IO-Link
Schnittstellen		
Kommunikationsschnittstelle		IO-Link
Übertragungstyp		COM2 (38,4 kBaud)
Profile	Smart Sensor - SSP 0	Generic Profiled Sensor
	Function	Device identification
	Function	Multiple switching signal
	Function	Process data variable
	Function	Device diagnosis
	Function	Teach channel
Min. Prozesszykluszeit	[ms]	3,2
Unterstützte DeviceIDs	Betriebsart	DeviceID
	default	734
Umgebungsbedingungen		
Umgebungstemperatur	[°C]	-20...60
Lagertemperatur	[°C]	-25...60
Schutzart		IP 65; IP 67
Zulassungen / Prüfungen		
Zulassung		IECEX BVS 17.0094X
ATEX Gerätekenzeichnung		 II 3D Ex tc IIIC T80°C Dc X
EMV		EN 60947-5-2
MTTF	[Jahre]	656
Mechanische Daten		
Gewicht	[g]	322
Gehäuse		Gewindebauform
Einbauart		bündig einbaubar
Abmessungen	[mm]	M30 x 1,5 / L = 80
Gewindebezeichnung		M30 x 1,5
Werkstoffe		Gehäuse: Messing spezialbeschichtet; PA; TPE-U
Anzeigen / Bedienelemente		
Anzeige	Schaltzustand	1 x LED, grün
	Eingangssignal	1 x LED, gelb

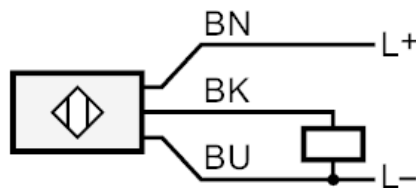
DI523A



Kompakte Auswerteeinheit zur Drehzahlüberwachung

DIA3010-WRKG/IO/3D

Zubehör	
Lieferumfang	Befestigungsmuttern: 2
Bemerkungen	
Bemerkungen	Empfehlung Nach einem Kurzschluss das Gerät auf sichere Funktion prüfen!
Verpackungseinheit	1 Stück
Elektrischer Anschluss	
Kabel: 2 m, PUR; 3 x 0,5 mm ²	
Anschluss	



BK: OUT / IO-Link
Adernfarben :
BK = schwarz
BN = braun
BU = blau