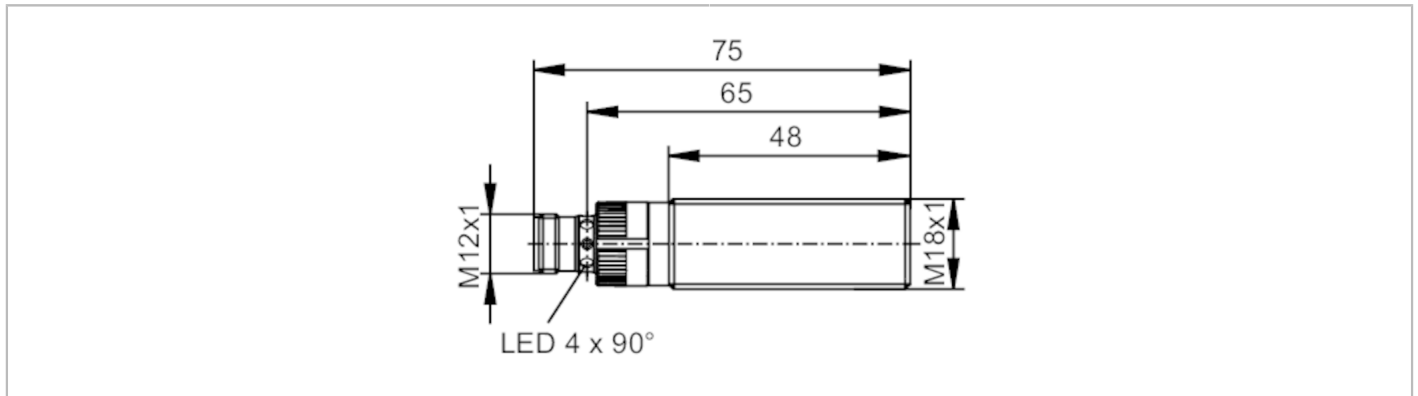


DI6005



Kompakte Auswerteeinheit zur Drehzahlüberwachung

DGA4007-WRKG/IO/US



Produktmerkmale	
Elektrische Ausführung	PNP/NPN; (parametrierbar)
Ausgangsfunktion	Schließer / Öffner; (parametrierbar)
Schaltabstand [mm]	7
Kommunikationsschnittstelle	IO-Link
Gehäuse	Gewindebauform
Abmessungen [mm]	M18 x 1 / L = 75
Einsatzbereich	
Besondere Eigenschaft	Vergoldete Kontakte
Applikation	Auswertung von rotierenden und linearen Bewegungen auf Sollwertunterschreitung; Blockieren
Elektrische Daten	
Betriebsspannung [V]	10...30 DC
Stromaufnahme [mA]	< 15
Schutzklasse	II
Verpolungsschutz	ja
Ausgänge	
Elektrische Ausführung	PNP/NPN; (parametrierbar)
Ausgangsfunktion	Schließer / Öffner; (parametrierbar)
Max. Spannungsabfall Schaltausgang DC [V]	2,5
Werkseinstellung	Elektrische Ausführung: PNP Ausgangsfunktion: Schließer Schaltpunkt: 100 Imp/min Ausgang OUT2: Impulsausgang
Kurzschlusschutz	ja
Überlastfest	ja
Schaltausgang (OUT1)	
Ausgangssignal	Schaltsignal
Dauerhafte Strombelastbarkeit des Schaltausgangs DC [mA]	250



Kompakte Auswerteeinheit zur Drehzahlüberwachung

DGA4007-WRKG/IO/US

Impulsausgang / Schaltausgang (OUT2)									
Ausgangssignal	Impulssignal; Schaltsignal; (parametrierbar)								
Dauerhafte Strombelastbarkeit des Schaltausgangs DC [mA]	100								
Schaltfrequenz DC [Hz]	< 500								
Impulsausgang	externe Auswertung der Bedämpfungsimpulse								
Erfassungsbereich									
Schaltabstand [mm]	7								
Mess-/Einstellbereich									
Messbereich [Imp/min]	1...32000								
Einstellbereich [Imp/min]	3...24000								
Messprinzip	induktiv								
Genauigkeit / Abweichungen									
Korrekturfaktor	Edelstahl: 0,7 / Messing: 0,5 / Aluminium: 0,5 / Kupfer: 0,4								
Hysterese [% von Sr]	10								
Hysterese [% von Sp]	10...30								
Wiederholgenauigkeit IO-Link [%]	1; (von Messbereichsendwert)								
Temperaturdrift	± 10 %; (von Messbereichsendwert)								
Reaktionszeiten									
Anlaufüberbrückung [s]	0...15; (Schrittweite: 1 s; Default: 10 s)								
Max. Bedämpfungsfrequenz [Imp/min]	60000								
IO-Link									
Anlaufüberbrückung [s]	0...30; (Schrittweite: 100 ms; Default: 10 s)								
Schnittstellen									
Kommunikationsschnittstelle	IO-Link								
Übertragungstyp	COM2 (38,4 kBaud)								
IO-Link Revision	1.1								
SDCI-Norm	IEC 61131-9								
Profile	<table border="1"> <tr> <td>Smart Sensor - SSP 4.2.1</td> <td>Measuring and Switching Sensor, high resolution, 1 channel</td> </tr> <tr> <td>Common - I&D</td> <td>Identification and Diagnosis</td> </tr> <tr> <td>Function</td> <td>Locator</td> </tr> <tr> <td>Function</td> <td>ProductURI</td> </tr> </table>	Smart Sensor - SSP 4.2.1	Measuring and Switching Sensor, high resolution, 1 channel	Common - I&D	Identification and Diagnosis	Function	Locator	Function	ProductURI
Smart Sensor - SSP 4.2.1	Measuring and Switching Sensor, high resolution, 1 channel								
Common - I&D	Identification and Diagnosis								
Function	Locator								
Function	ProductURI								
SIO-Mode	ja								
Benötigte Masterportklasse	A								
Min. Prozesszykluszeit [ms]	3,7								
IO-Link Prozessdaten (zyklisch)	<table border="1"> <thead> <tr> <th>Funktion</th> <th>Bitlänge</th> </tr> </thead> <tbody> <tr> <td>Prozesswert</td> <td>32</td> </tr> <tr> <td>Gerätestatus</td> <td>4</td> </tr> <tr> <td>Binäre Schaltinformationen</td> <td>2</td> </tr> </tbody> </table>	Funktion	Bitlänge	Prozesswert	32	Gerätestatus	4	Binäre Schaltinformationen	2
Funktion	Bitlänge								
Prozesswert	32								
Gerätestatus	4								
Binäre Schaltinformationen	2								
IO-Link Funktionen (azyklisch)	Einschaltzyklenzähler; Betriebsstundenzähler; interne Temperatur; Anwendungsspezifische Markierung								

DI6005



Kompakte Auswerteeinheit zur Drehzahlüberwachung

DGA4007-WRKG/IO/US

Unterstützte DeviceIDs	Betriebsart	DeviceID
	default	1444
Hinweis	Weitere Informationen entnehmen Sie der IODD-PDF-Datei unter "Downloads"	

Umgebungsbedingungen		
Umgebungstemperatur	[°C]	-25...85
Schutzart		IP 65; IP 66; IP 67; IP 68; IP 69K

Zulassungen / Prüfungen		
EMV	EN 61000-4-2 ESD	4 kV CD / 8 kV AD
	EN 61000-4-3 HF gestrahlt	10 V/m
	EN 61000-4-4 Burst	2 kV
	EN 61000-4-6 HF leitungsgebunden	10 V
	EN55011	Klasse B
Schwingfestigkeit	EN 60068-2-6 Fc	20 g (10...3000 Hz) 50 Frequenzzyklen, 1 Oktave/Minute, in 3 Achsen
Schockfestigkeit	EN 60068-2-27 Ea	100 g 11 ms Halbsinus; je 3 Schocks in jede Richtung der 3 Koordinatenachsen
Dauerschockfestigkeit	EN 60068-2-27	42 g 6 ms; je 4000 Schocks in jede Richtung der 3 Koordinatenachsen
Schneller Temperaturwechsel	EN 60068-2-14 Na	TA = -25°C; TB = 80°C; t1 = 30 min; t2 = <10 s 50 Zyklen
Salzsprühnebeltest	EN 60068-2-52 Kb	Schärfegrad 5 (4 Prüfzyklen)
MTTF	[Jahre]	471
UL-Zulassung	Ta	-25...70 °C
	Enclosure type	Type 1
	Spannungsversorgung	Limited Voltage/Current
	Zulassungsnummer UL	A041
	File Nummer UL	E174191

Mechanische Daten		
Gewicht	[g]	52,78
Gehäuse		Gewindebauform
Einbauart		bündig einbaubar
Abmessungen	[mm]	M18 x 1 / L = 75
Gewindebezeichnung		M18 x 1
Werkstoffe		Gehäuse: 1.4404 (Edelstahl / 316L); aktive Fläche: PBT; LED-Fenster: PEI; Befestigungsmuttern: 1.4404 (Edelstahl / 316L)
Anzugsdrehmoment	[Nm]	35

Anzeigen / Bedienelemente		
Anzeige	Betrieb	4 x LED, grün
	Schaltausgang	4x LED, gelb
	Fehlermeldung	4x LED, rot

Zubehör		
Lieferumfang		Befestigungsmuttern: 2 x M18

Bemerkungen		
Verpackungseinheit		1 Stück

DI6005



Kompakte Auswerteeinheit zur Drehzahlüberwachung

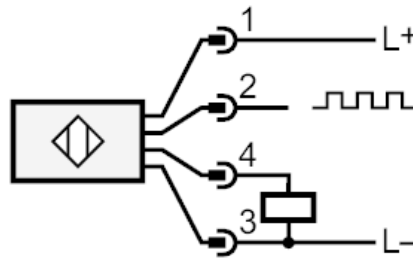
DGA4007-WRKG/IO/US

Elektrischer Anschluss

Steckverbindung: 1 x M12; Codierung: A; Kontakte: vergoldet



Anschluss



- | | |
|----|------------------------------------|
| 1: | L+ |
| 2: | OUT2 Impulsausgang / Schaltausgang |
| 3: | L- |
| 4: | OUT1 IO-Link / Schaltausgang |