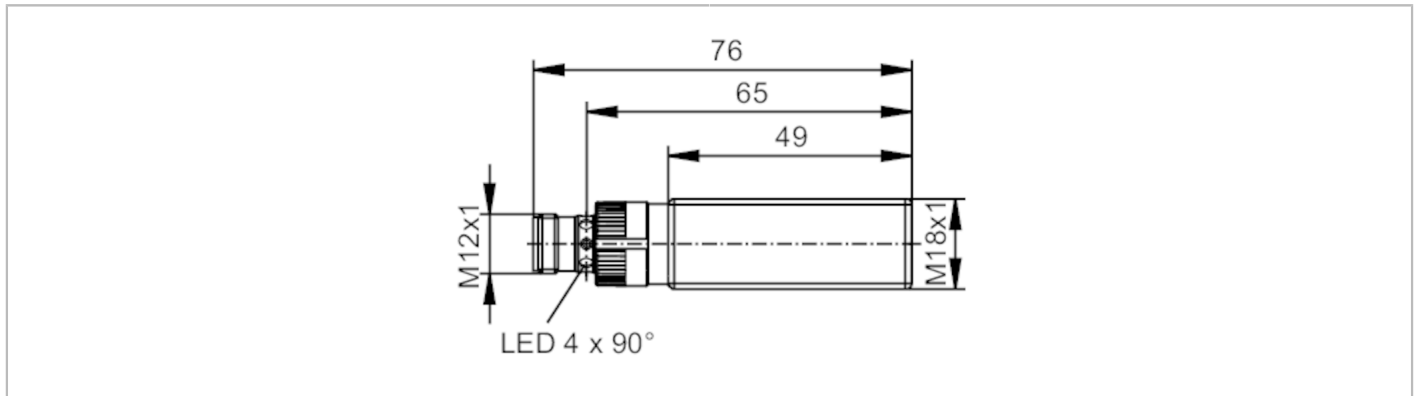


# DI605A



## Kompakte Auswerteeinheit zur Drehzahlüberwachung

DGA4005-WRKG/IO/US/3D



Produktmerkmale	
Elektrische Ausführung	PNP/NPN; (parametrierbar)
Ausgangsfunktion	Schließer / Öffner; (parametrierbar)
Schaltabstand [mm]	5
Kommunikationsschnittstelle	IO-Link
Gehäuse	Gewindebauform
Abmessungen [mm]	M18 x 1 / L = 76
Einsatzbereich	
Besondere Eigenschaft	Vergoldete Kontakte
Applikation	Auswertung von rotierenden und linearen Bewegungen auf Sollwertunterschreitung; Blockieren
Elektrische Daten	
Betriebsspannung [V]	10...30 DC
Stromaufnahme [mA]	< 15
Schutzklasse	II
Verpolungsschutz	ja
Ausgänge	
Elektrische Ausführung	PNP/NPN; (parametrierbar)
Ausgangsfunktion	Schließer / Öffner; (parametrierbar)
Max. Spannungsabfall Schaltausgang DC [V]	2,5
Werkseinstellung	Elektrische Ausführung: PNP Ausgangsfunktion: Schließer Schaltpunkt: 100 Imp/min Ausgang OUT2: Impulsausgang
Kurzschlusschutz	ja
Überlastfest	ja
Schaltausgang (OUT1)	
Ausgangssignal	Schaltsignal
Dauerhafte Strombelastbarkeit des Schaltausgangs DC [mA]	250



## Kompakte Auswerteeinheit zur Drehzahlüberwachung


DGA4005-WRKG/IO/US/3D

Impulsausgang / Schaltausgang (OUT2)									
Ausgangssignal	Impulssignal; Schaltsignal; (parametrierbar)								
Dauerhafte Strombelastbarkeit des Schaltausgangs DC [mA]	100								
Schaltfrequenz DC [Hz]	< 500								
Impulsausgang	externe Auswertung der Bedämpfungsimpulse								
Erfassungsbereich									
Schaltabstand [mm]	5								
Mess-/Einstellbereich									
Messbereich [Imp/min]	1...32000								
Einstellbereich [Imp/min]	3...24000								
Messprinzip	induktiv								
Genauigkeit / Abweichungen									
Korrekturfaktor	Edelstahl: 0,7 / Messing: 0,4 / Aluminium: 0,4 / Kupfer: 0,3								
Hysterese [% von Sr]	10								
Hysterese [% von Sp]	10...30								
Wiederholgenauigkeit IO-Link [%]	1; (von Messbereichsendwert)								
Temperaturdrift	± 10 %; (von Messbereichsendwert)								
Reaktionszeiten									
Anlaufüberbrückung [s]	0...15; (Schrittweite: 1 s; Default: 10 s)								
Max. Bedämpfungsfrequenz [Imp/min]	60000								
IO-Link									
Anlaufüberbrückung [s]	0...30; (Schrittweite: 100 ms; Default: 10 s)								
Schnittstellen									
Kommunikationsschnittstelle	IO-Link								
Übertragungstyp	COM2 (38,4 kBaud)								
IO-Link Revision	1.1								
SDCI-Norm	IEC 61131-9								
Profile	<table border="1"> <tr> <td>Smart Sensor - SSP 4.2.1</td> <td>Measuring and Switching Sensor, high resolution, 1 channel</td> </tr> <tr> <td>Common - I&amp;D</td> <td>Identification and Diagnosis</td> </tr> <tr> <td>Function</td> <td>Locator</td> </tr> <tr> <td>Function</td> <td>ProductURI</td> </tr> </table>	Smart Sensor - SSP 4.2.1	Measuring and Switching Sensor, high resolution, 1 channel	Common - I&D	Identification and Diagnosis	Function	Locator	Function	ProductURI
Smart Sensor - SSP 4.2.1	Measuring and Switching Sensor, high resolution, 1 channel								
Common - I&D	Identification and Diagnosis								
Function	Locator								
Function	ProductURI								
SIO-Mode	ja								
Benötigte Masterportklasse	A								
Min. Prozesszykluszeit [ms]	3,7								
IO-Link Prozessdaten (zyklisch)	<table border="1"> <thead> <tr> <th>Funktion</th> <th>Bitlänge</th> </tr> </thead> <tbody> <tr> <td>Prozesswert</td> <td>32</td> </tr> <tr> <td>Gerätestatus</td> <td>4</td> </tr> <tr> <td>Binäre Schaltinformationen</td> <td>2</td> </tr> </tbody> </table>	Funktion	Bitlänge	Prozesswert	32	Gerätestatus	4	Binäre Schaltinformationen	2
Funktion	Bitlänge								
Prozesswert	32								
Gerätestatus	4								
Binäre Schaltinformationen	2								
IO-Link Funktionen (azyklisch)	Einschaltzyklenzähler; Betriebsstundenzähler; interne Temperatur; Anwendungsspezifische Markierung								



## Kompakte Auswerteeinheit zur Drehzahlüberwachung

DGA4005-WRKG/IO/US/3D

Unterstützte DeviceIDs	<b>Betriebsart</b>	<b>DeviceID</b>
	default	1444
Hinweis	Weitere Informationen entnehmen Sie der IODD-PDF-Datei unter "Downloads"	
<b>Umgebungsbedingungen</b>		
Umgebungstemperatur	[°C]	-20...60
Schutzart		IP 67
<b>Zulassungen / Prüfungen</b>		
ATEX Gerätekenzeichnung	 II 3D Ex tc IIIC T80°C Dc X	
EMV	EN 61000-4-2 ESD	4 kV CD / 8 kV AD
	EN 61000-4-3 HF gestrahlt	10 V/m
	EN 61000-4-4 Burst	2 kV
	EN 61000-4-6 HF leitungsgebunden	10 V
	EN55011	Klasse B
Schwingfestigkeit	EN 60068-2-6 Fc	20 g (10...3000 Hz)
		50 Frequenzzyklen, 1 Oktave/Minute, in 3 Achsen
Schockfestigkeit	EN 60068-2-27 Ea	100 g 11 ms Halbsinus; je 3 Schocks in jede Richtung der 3 Koordinatenachsen
Dauerschockfestigkeit	EN 60068-2-27	43 g 6 ms; je 4000 Schocks in jede Richtung der 3 Koordinatenachsen
Schneller Temperaturwechsel	EN 60068-2-14 Na	TA = -25°C; TB = 80°C; t1 = 30 min; t2 = <10 s 50 Zyklen
Salzsprühnebeltest	EN 60068-2-52 Kb	Schärfegrad 5 (4 Prüfzyklen)
MTTF	[Jahre]	471
<b>Mechanische Daten</b>		
Gewicht	[g]	78,9
Gehäuse		Gewindebauform
Einbauart		bündig einbaubar
Abmessungen	[mm]	M18 x 1 / L = 76
Gewindebezeichnung		M18 x 1
Werkstoffe		Gehäuse: 1.4404 (Edelstahl / 316L); aktive Fläche: PA; LED-Fenster: PEI; Befestigungsmuttern: 1.4404 (Edelstahl / 316L)
Anzugsdrehmoment	[Nm]	35
<b>Anzeigen / Bedienelemente</b>		
Anzeige	Betrieb	4 x LED, grün
	Schaltausgang	4x LED, gelb
	Fehlermeldung	4x LED, rot
<b>Zubehör</b>		
Lieferumfang		Befestigungsmuttern: 2
<b>Bemerkungen</b>		
Verpackungseinheit		1 Stück

# DI605A



## Kompakte Auswerteeinheit zur Drehzahlüberwachung

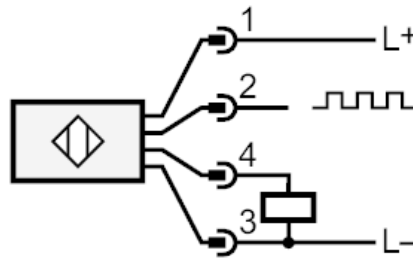
DGA4005-WRKG/IO/US/3D

### Elektrischer Anschluss

Steckverbindung: 1 x M12; Codierung: A; Kontakte: vergoldet



### Anschluss



- |    |                                    |
|----|------------------------------------|
| 1: | L+                                 |
| 2: | OUT2 Impulsausgang / Schaltausgang |
| 3: | L-                                 |
| 4: | OUT1 IO-Link / Schaltausgang       |