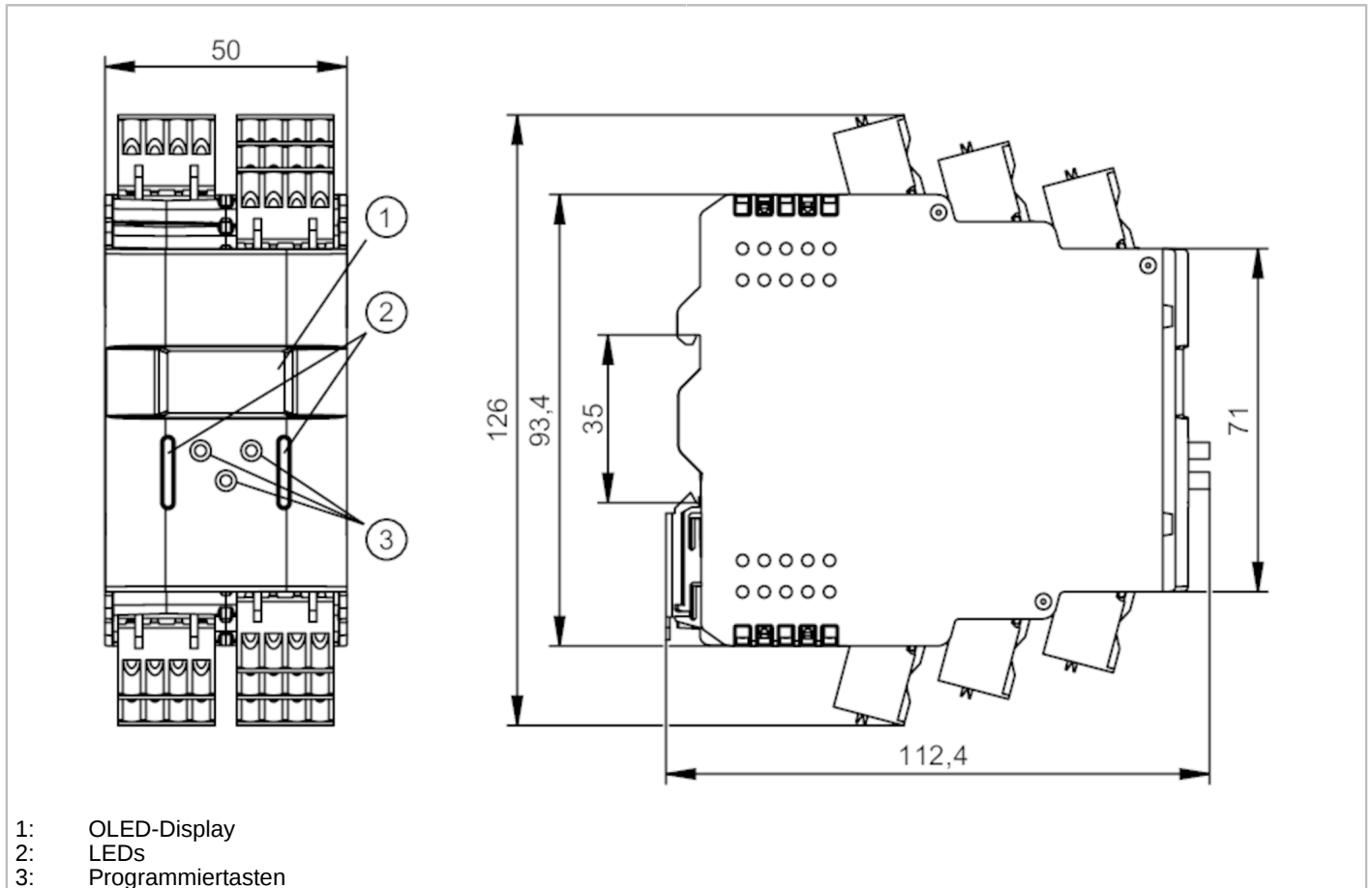




Auswerteeinheit zur Überwachung analoger Normsignale

MONITOR/ANALOG/IO/AC/DC



- 1: OLED-Display
- 2: LEDs
- 3: Programmirtasten



Produktmerkmale	
Kommunikationsschnittstelle	IO-Link
Gehäuse	Quaderförmig
Abmessungen [mm]	126 x 50 x 112,4
Einsatzbereich	
Ausführung	Klemmschienengehäuse
Applikation	2-kanaliger Grenzwertschalter für analoge Normsignale
Elektrische Daten	
Betriebsspannung [V]	110...240 AC / 18...30 DC; (Toleranz AC-Betrieb: -20 % / +10 %)
Nennspannung AC [V]	110...240
Nennspannung DC [V]	24
Nennfrequenz AC [Hz]	50...60
Stromaufnahme [mA]	AC-Betrieb: max. 8 A (Inklusive maximaler AC-Versorgung für weitere Geräte)
Max. Leistungsaufnahme DC [W]	9
Überspannungskategorie	II
Hilfsenergie für Sensorik DC [V]	16,5...27,7; (kurzschlussfest; DC-Betrieb: ≤ 200 mA; AC-Betrieb: ≤ 150 mA)
Ein-/Ausgänge	
Anzahl der Ein- und Ausgänge	Anzahl der analogen Eingänge: 2; Anzahl der digitalen Ausgänge: 2; Anzahl der analogen Ausgänge: 1; Anzahl der Relais-Ausgänge: 2



Auswerteeinheit zur Überwachung analoger Normsignale

MONITOR/ANALOG/IO/AC/DC

Eingänge	
Anzahl der analogen Eingänge	2; (konfigurierbar)
Analogeingang Strom [mA]	0...20
Eingangswiderstand [Ω]	300
Analogeingang Spannung [V]	0...10
Eingangswiderstand [k Ω]	25
Auflösung Analogeingang	12 Bit
Ausgänge	
Anzahl der digitalen Ausgänge	2
Anzahl der Relais-Ausgänge	2
Anzahl der analogen Ausgänge	1
Digitalausgang	
Beschaltung	PNP
Strombelastbarkeit je Ausgang [mA]	10
Kurzschlussfest	ja
Galvanisch entkoppelt	nein
Relaisausgang	
Mindestlaststrom [mA]	10; (> 12 V)
Anzahl der Relais-Ausgänge	2; (Wechslerkontakt)
Kontaktbelastbarkeit	6 A; (max. 240 V AC / 30 V DC siehe Diagramm: Kontaktbelastbarkeit; B300: 6000 Zyklen)
Schaltfrequenz AC [Hz]	< 2
Schaltfrequenz DC [Hz]	< 2
Kurzschlussfest	nein
Galvanisch entkoppelt	ja
Analogausgang	
Analogausgang Strom [mA]	4...20; (max.. 20,5 mA)
Max. Bürde [Ω]	600; (300 Ω : Betriebsspannung < 24 V DC)
Kurzschlussfest	ja
Galvanisch entkoppelt	nein
Genauigkeit / Abweichungen	
Analogeingang	
Genauigkeit	$\pm 0,25$; (% vom Endwert < 45 °C; > 45 °C 0,25 % + Temperaturkoeffizient)
Temperaturkoeffizient [% der Spanne / 10 K]	$\pm 0,1$; (> 45 °C)
Analogausgang	
Genauigkeit	$\pm 0,75$; (% vom Endwert < 45 °C; Inklusive Genauigkeit Analogeingang)
Schnittstellen	
Kommunikationsschnittstelle	IO-Link
Übertragungstyp	COM2 (38,4 kBaud)
IO-Link Revision	1.1



Auswerteeinheit zur Überwachung analoger Normsignale

MONITOR/ANALOG/IOL/AC/DC

SDCI-Norm	IEC 61131-9	
Profile	Smart Sensor - SSP 4.1.2	Measuring and Switching Sensor, 2 channel
	Common - I&D	Identification and Diagnosis
	Extension	Sensor control
	Extension	Quantity detection, switches when value exceeds the setpoint
	Function	Locator
	Function	ProductURI
Benötigte Masterportklasse	A	
Min. Prozesszykluszeit [ms]	4,9	
Unterstützte DeviceIDs	Betriebsart	DeviceID
	default	1583

Umgebungsbedingungen

Umgebungstemperatur [°C]	-40...60	
Hinweis zur Umgebungstemperatur	110V AC-Betrieb: -25...60 °C	
	2000...3000 m: max. 58 °C	
	3000...4000 m: max. 56 °C	
	Kontaktbelastbarkeit Relaisausgang: B300 max. 50 °C	
Lagertemperatur [°C]	-40...85	
Max. zulässige relative Luftfeuchtigkeit [%]	80; (31 °C; linear abnehmend bis 50 % (40 °C))	
Max. Höhe über NN [m]	4000	
Schutzart	IP 20; (im montierten Zustand)	
Schutzart Klemmen	IP 20	
Verschmutzungsgrad	2	

Zulassungen / Prüfungen

EMV	EN 61000-6-2	
	EN 61000-6-8	
Elektrische Sicherheit	EN 61010-1	
	EN 61010-2-201	
MTTF [Jahre]	150	

Mechanische Daten

Gewicht [g]	338,6	
Gehäuse	Quaderförmig	
Montageart	Tragschienenmontage; (TH35 (EN 60715))	
Abmessungen [mm]	126 x 50 x 112,4	
Werkstoffe	Gehäuse: Kunststoff	

Anzeigen / Bedienelemente

Anzeige	1x OLED-Display, 128 x 64 Pixel selbstleuchtend	
	Schaltzustand	2x LED, gelb
	Betrieb	1x LED, grün / rot
Teach-Funktion	ja	

Zubehör

Lieferumfang	Käfigzugfederklemmen: 9	
--------------	-------------------------	--



Auswerteeinheit zur Überwachung analoger Normsignale

MONITOR/ANALOG/IO/LI/AC/DC

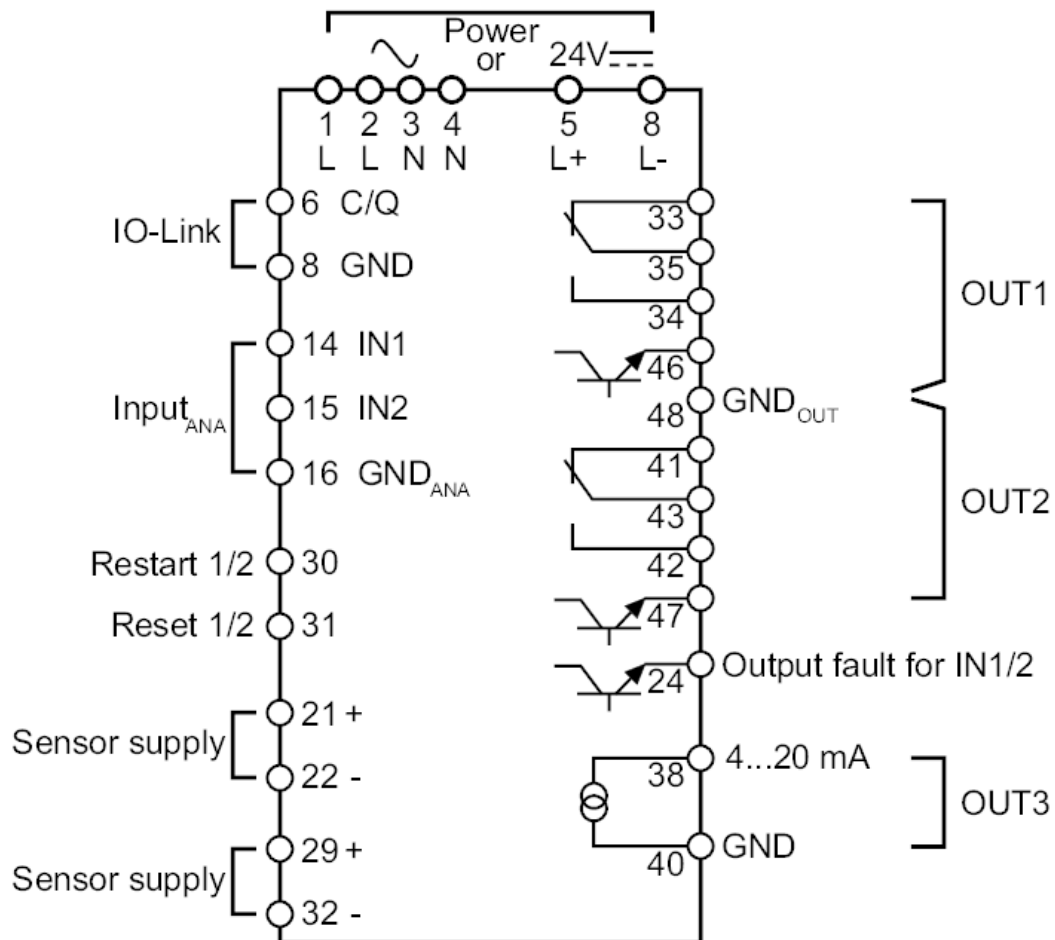
Bemerkungen

Bemerkungen	Hinweise zu Installation und Betrieb entnehmen Sie bitte der Bedienungsanleitung.
Verpackungseinheit	1 Stück

Elektrischer Anschluss

Käfigzugfederklemmen: ...2,5 mm²

Anschluss



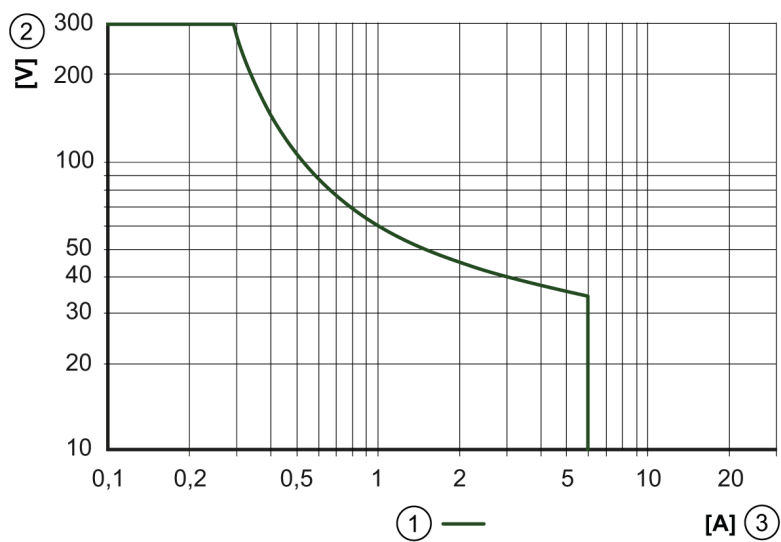


Auswerteeinheit zur Überwachung analoger Normsignale

MONITOR/ANALOG/IOL/AC/DC

Diagramme und Kurven

Kontaktbelastbarkeit



- 1 ohmsche Last
- 2 Spannung [DC]
- 3 Strom [DC]