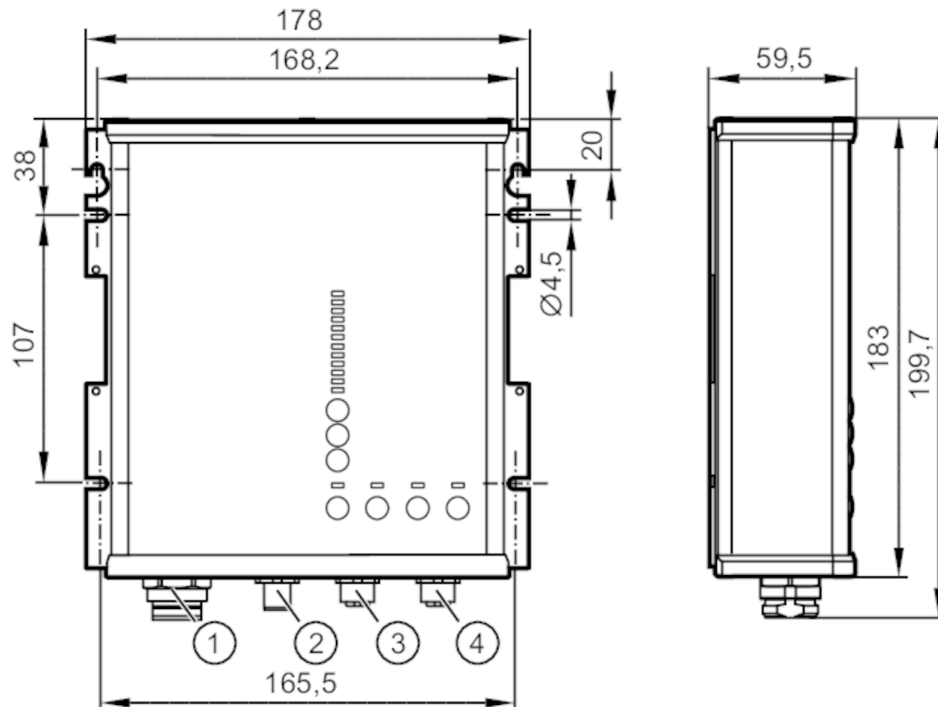


DN4237



Schaltnetzteil 24 V DC

PSU-3AC/24VDC-20A/IOL/IP67



- 1 Spannungsversorgung
- 2 IO-Link
- 3 Ausgangsspannung
- 4 Ausgangsspannung



Elektrische Daten

Nennspannung AC	[V]	400 / 480
Nennfrequenz AC	[Hz]	50...60
Eingangsspannungsbereich AC	[V]	323...552
Ausgangsspannung DC	[V]	24...28
Schutzklasse		I
Max. Bereitschaftsverzögerungszeit	[ms]	2000
Ausgangsspannungstoleranz	[%]	0,2
Max. Ausgangsstrom bei min. Ausgangsspannung	[A]	20,8
Max. Ausgangsstrom bei max. Ausgangsspannung	[A]	17,8
Ausgangsleistung (dauerhaft)	[W]	500
Ausgangsleistung (kurzzeitig)	[W]	1000
Leistungsfaktor (Nennspannung 400 V AC / 50 Hz)		0,94
Leistungsfaktor (Nennspannung 480 V AC / 50 Hz)		0,95
Anzahl Ausgangsstromkreise		4



Schaltnetzteil 24 V DC

PSU-3AC/24VDC-20A/IOL/IP67

Einschaltspitzenstrom (Nennspannung 400 V AC / 60 Hz)	[A]	2,1
Einschaltspitzenstrom (Nennspannung 480 V AC / 50 Hz)	[A]	2
Wirkungsgrad (Nennspannung 400 V AC / 60 Hz)	[%]	94,2
Wirkungsgrad (Nennspannung 480 V AC / 50 Hz)	[%]	94
Netzausfallüberbrückungszeit (Nennspannung 400 V AC / 60 Hz)	[ms]	24
Netzausfallüberbrückungszeit (Nennspannung 480 V AC / 50 Hz)	[ms]	24
Eingangsstrom (Nennspannung 400 V AC / 60 Hz)	[A]	1,1
Eingangsstrom (Nennspannung 480 V AC / 50 Hz)	[A]	0,9

Ausgänge

Lastkapazität gesamt	[mF]	12,5
----------------------	------	------

Schnittstellen

Kommunikationsschnittstelle	IO-Link	
Übertragungstyp	COM3 (230,4 kBaud)	
IO-Link Revision	1.1	
Profile	Common - I&D	Identification and Diagnosis
SIO-Mode	ja	
Benötigte Masterportklasse	A	
Min. Prozesszykluszeit	[ms]	2
Unterstützte DeviceIDs	Betriebsart	DeviceID
	default	1270

Umgebungsbedingungen

Umgebungstemperatur	[°C]	-25...70
Lagertemperatur	[°C]	-40...85
Max. zulässige relative Luftfeuchtigkeit	[%]	95; (relative Feuchte)
Max. Höhe über NN	[m]	5000
Schutzart		IP 65; IP 67
Verschmutzungsgrad		3

DN4237



Schaltnetzteil 24 V DC

PSU-3AC/24VDC-20A/IOL/IP67

Zulassungen / Prüfungen		
EMV	EN 61000-4-2 CD	8 kV / Ausfallkriterium A
	EN 61000-4-2 AD	15 kV / Ausfallkriterium A
	EN 61000-4-3	80 Mhz...2.7 GHz / 20 V/m Ausfallkriterium A
	EN 61000-4-3	2.7 GHz...6 GHz kV / 10 V/m Ausfallkriterium A
	EN 61000-4-8	50 / 60 Hz / 30 A/m Ausfallkriterium A
	EN 61000-4-4 Burst	4 kV / Ausfallkriterium A
	EN 61000-4-5 Surge	2 kV Lx / Ly / Ausfallkriterium A
	EN 61000-4-5 Surge	4 kV L / PE / Ausfallkriterium A
	EN 61000-4-5 Surge	1 kV + / - / Ausfallkriterium A
	EN 61000-4-5 Surge	1 kV + - / PE / Ausfallkriterium A
	EN 61000-4-5 Surge	1 kV + - / PE / Ausfallkriterium A
	EN 61000-4-5 Surge	1 kV DC-OK / PE / Ausfallkriterium A
	EN 61000-4-6	0.15...80 MHz / 20 V Ausfallkriterium A
	EN 61000-4-11	0 V bis zu 1 Zyklus / Ausfallkriterium A
	EN 61000-4-11	40 % of V / 200 ms Ausfallkriterium A
	EN 61000-4-11	70 % of V / 500 ms Ausfallkriterium A
	EN 61000-4-11	0 V / 5000 ms Ausfallkriterium C
	VDE 0160	1550 V / 1.3 ms Ausfallkriterium A
	EN 55032	Class B
	EN 55032	Class B
	EN 55011	Class B
	EN 61000-3-2	
	EN 61000-3-3	
Dauerschockfestigkeit	IEC 60068-2-27	30 g 6 ms / 20 g 11 ms
Vibrationsfestigkeit	IEC 60068-2-6	2...17,8 Hz ± 1,6mm / 17.8...500 Hz 2 g
MTTF [Jahre]		27
Mechanische Daten		
Gewicht [g]		1616,05
Gehäuse		Quaderförmig
Montageart		Rückwandmontage
Abmessungen [mm]		199,7 x 178 x 59,5
Werkstoffe		Gehäuse: Aluminium-Legierung; Gehäusekappe: PC; Schrauben: Stahl brüniert
Bemerkungen		
Verpackungseinheit		1 Stück



Schaltnetzteil 24 V DC

PSU-3AC/24VDC-20A/IOL/IP67

Elektrischer Anschluss - Ausgangsspannung

Steckverbindung: 2 x M12; Codierung: L; Arretierung: Messing



1:	US
2:	GND UA
3:	GND US
4:	UA
5:	FE

Elektrischer Anschluss - IO-Link

Steckverbindung: 1 x M12; Codierung: A; Arretierung: Messing



1:	Spannungsversorgung L+
2:	n.c.
3:	Spannungsversorgung L-
4:	IO-Link

Elektrischer Anschluss - Spannungsversorgung

Steckverbindung: 1 x 7/8"; Arretierung: Messing



1:	L1
2:	N
3:	PE
4:	L2
5:	L3

DN4237

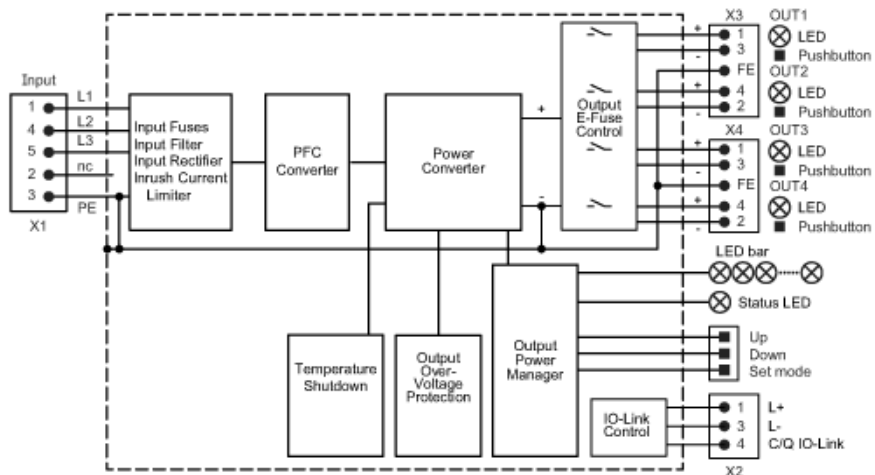


Schaltnetzteil 24 V DC

PSU-3AC/24VDC-20A/IOL/IP67

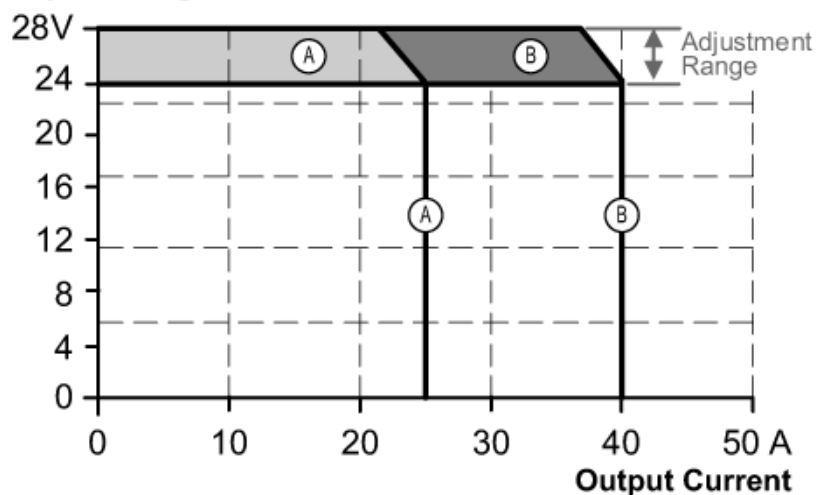
Diagramme und Kurven

Blockdiagramm



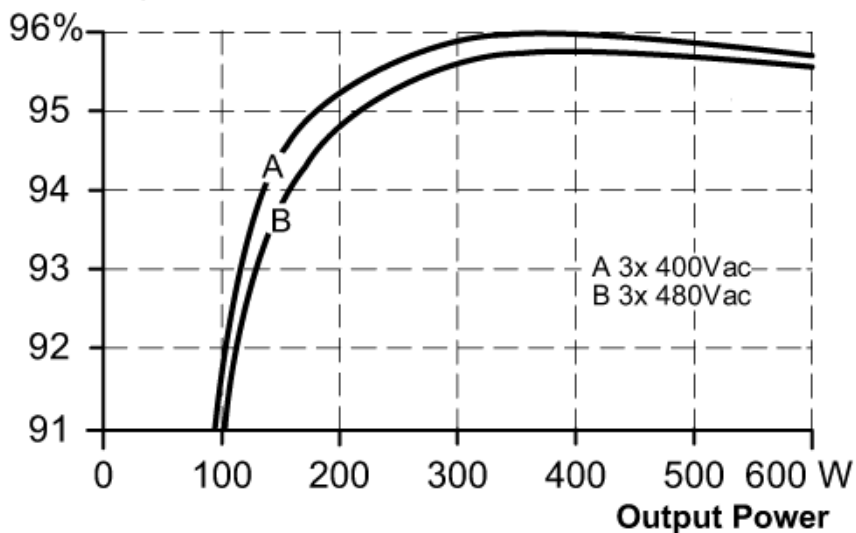
Ausgangskennlinie

Output Voltage



Kennlinie für Wirkungsgrad / Verlustleistung

Efficiency



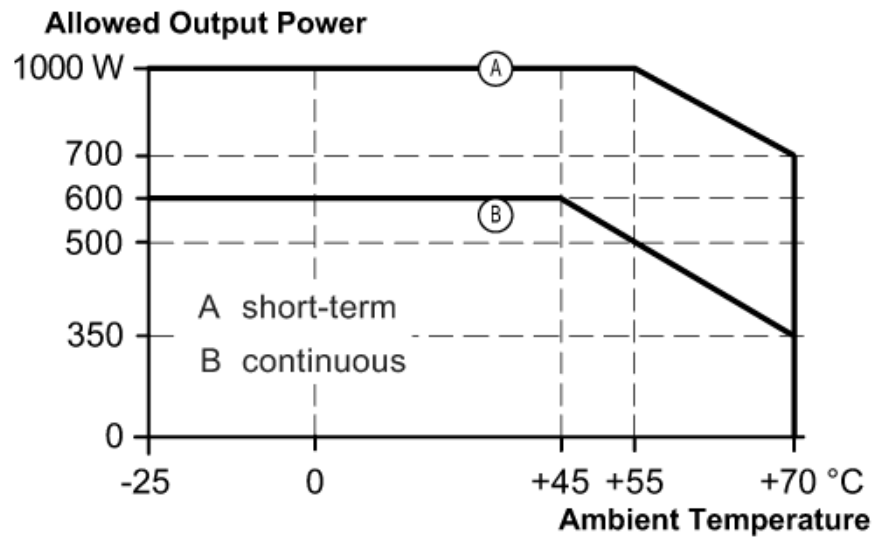
DN4237



Schaltnetzteil 24 V DC

PSU-3AC/24VDC-20A/IOL/IP67

Kennlinie für Derating



Kennlinie für
Netzausfallüberbrückungszeit

