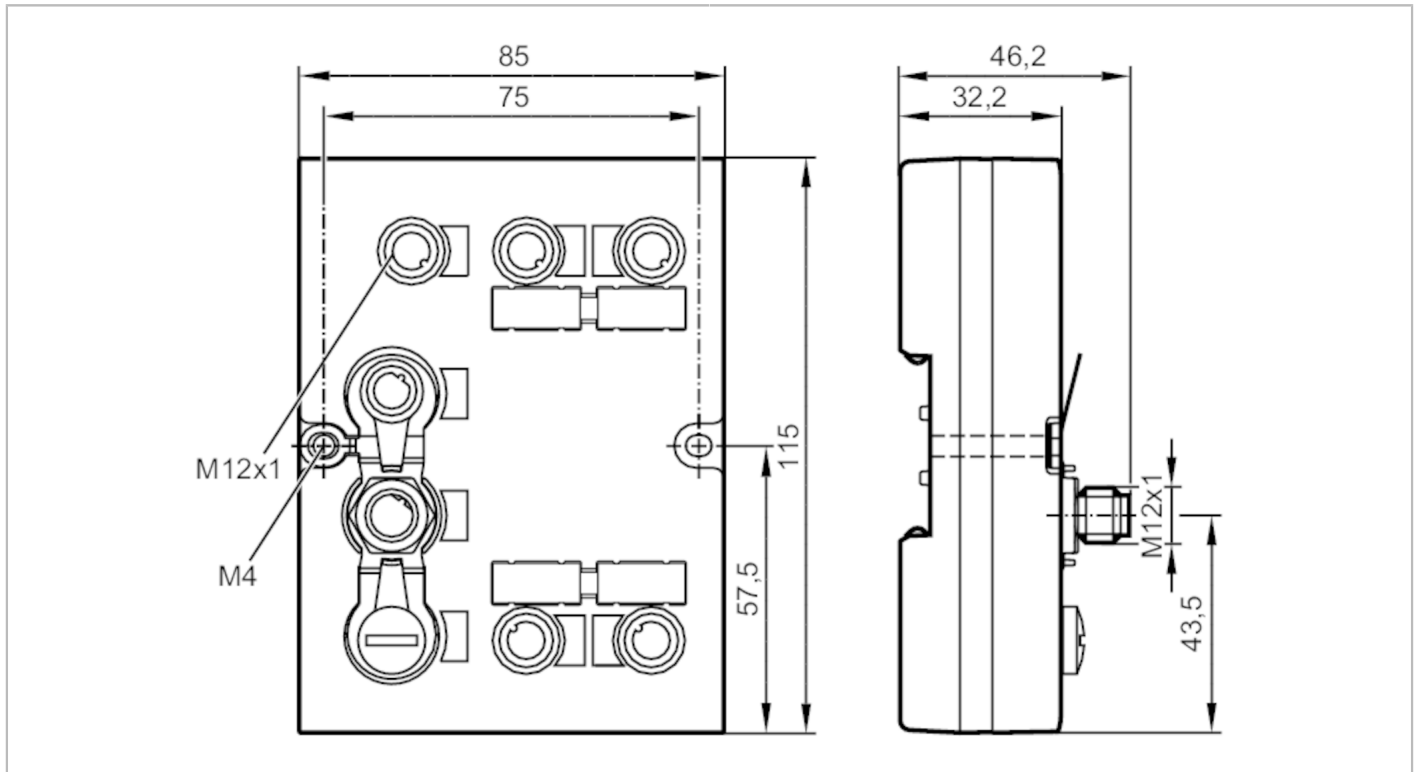


DTE100



RFID-Auswerteeinheit LF/HF

DTELF/HFABRWDPUS00



Einsatzbereich	
Applikation	für bis zu 4 Schreib-/Leseköpfe Typ ANT4xx/ANT5xx/ANT600
Elektrische Daten	
Betriebsspannung [V]	18...30 DC
Stromaufnahme [mA]	< 3000
Ein-/Ausgänge	
Anzahl der Ein- und Ausgänge	Anzahl der digitalen Ausgänge: 4
Ausgänge	
Anzahl der digitalen Ausgänge	4
Strombelastbarkeit je Ausgang [mA]	500; (IO 1,2; IO 3,4: 1000 mA)
Schnittstellen	
Kommunikationsschnittstelle	PROFIBUS DP
Werkseinstellungen	IP-Adresse: 192.168.0.79
	Subnetzmaske: 255.255.255.0
	Gateway IP-Adresse: 192.168.0.100
Umgebungsbedingungen	
Umgebungstemperatur [°C]	-20...60
Lagertemperatur [°C]	-20...85
Schutzart	IP 67
Zulassungen / Prüfungen	
Schockfestigkeit	IEC 60068-2-27 15 g 11 ms

DTE100



RFID-Auswerteeinheit LF/HF

DTELF/HFABRWDPUS00

Vibrationsfestigkeit	IEC 60068-2-6	±1.6 mm (17...18 Hz) / 2 g (10...150 Hz)
MTTF [Jahre]		101,69

Mechanische Daten

Gewicht [g]	390
Gehäuse	Quaderförmig
Montageart	Tragschienenmontage; (TH35 (EN 60715))
Abmessungen [mm]	115 x 85 x 46,2
Werkstoffe	Oberteil: PA Grivory GV5H orange; Oberteil: TPE; Unterteil: GD-ALSi12

Anzeigen / Bedienelemente

Anzeige	Spannungsversorgung	1 x LED, grün
		1 x LED, gelb
	Profibus-DP	1 x LED, rot
		1 x LED, grün
	Ethernet	1 x LED, grün
		1 x LED, gelb
	Ein-/Ausgänge	1 x LED, grün
		1 x LED, gelb

Zubehör

Lieferumfang	Verschlusskappe: M12, E73004
--------------	------------------------------

Bemerkungen

Verpackungseinheit	1 Stück
--------------------	---------

Elektrischer Anschluss - Profibus IN

Steckverbindung: M12; Codierung: B



1	n.c.
2	RxD/TxD-N
3	n.c.
4	RxD/TxD-P

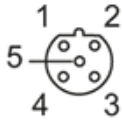


RFID-Auswerteeinheit LF/HF

DTELF/HFABRWDPUS00

Elektrischer Anschluss - Profibus OUT

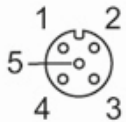
Steckverbindung: M12; Codierung: B



1	P5V
2	RXD/TxD-N
3	DGND
4	RXD/TxD-P
5	n.c.

Elektrischer Anschluss - Spannungsversorgung

Steckverbindung: M12; Codierung: A



1	24 V DC
2	n.c.
3	0 V
4	n.c.
5	n.c.