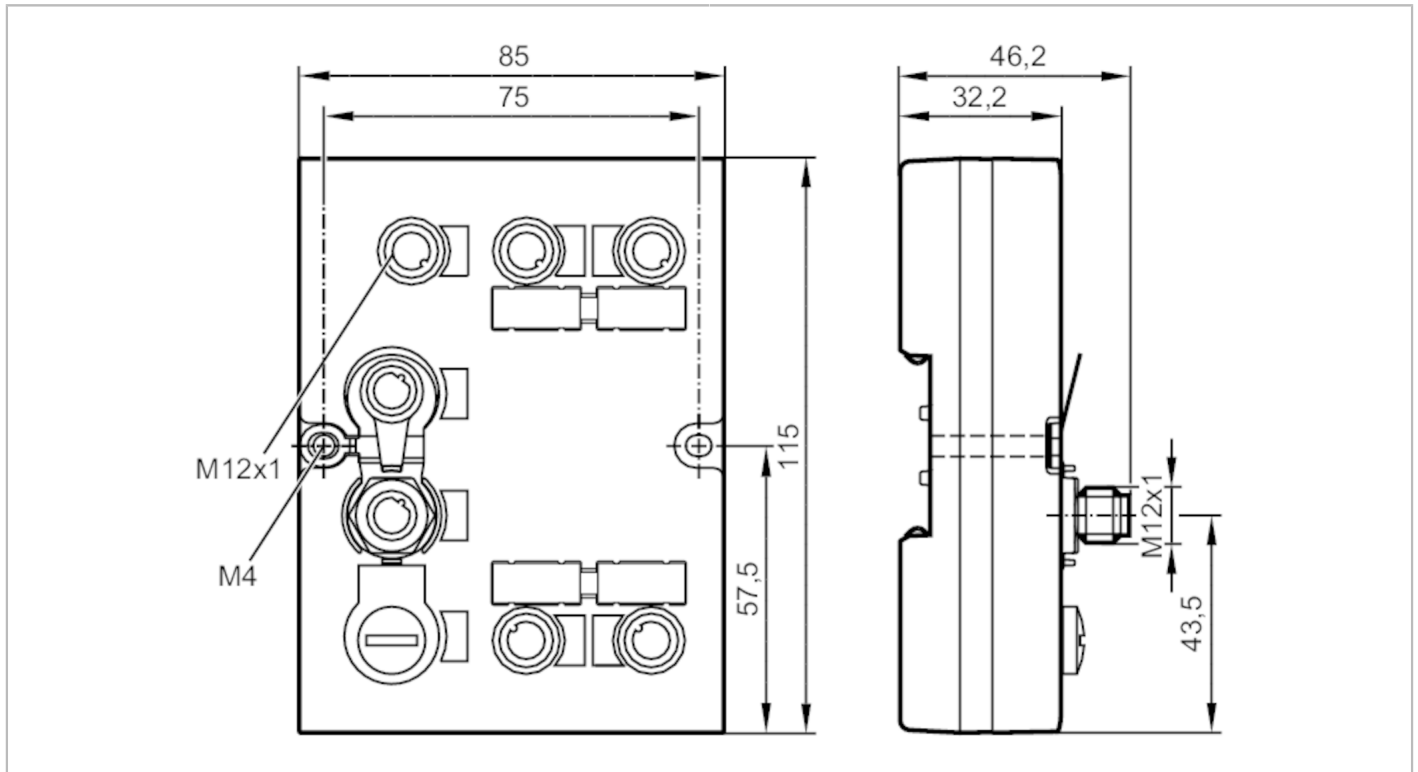


DTE102



RFID-Auswerteeinheit LF/HF

DTELF/HFABRWEIUS00


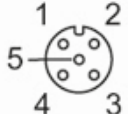


Einsatzbereich	
Applikation	für bis zu 4 Schreib-/Leseköpfe Typ ANT4xx/ANT5xx/ANT600
Elektrische Daten	
Betriebsspannung [V]	18...30 DC
Stromaufnahme [mA]	< 3000
Ein-/Ausgänge	
Anzahl der Ein- und Ausgänge	Anzahl der digitalen Ausgänge: 4
Ausgänge	
Anzahl der digitalen Ausgänge	4
Strombelastbarkeit je Ausgang [mA]	500; (IO 1,2; IO 3,4: 1000 mA)
Schnittstellen	
Kommunikationsschnittstelle	Ethernet
Werkseinstellungen	IP-Adresse: 192.168.0.79
	Subnetzmaske: 255.255.255.0
	Gateway IP-Adresse: 192.168.0.100
Ethernet - EtherNet/IP	
Protokoll	EtherNet/IP
Umgebungsbedingungen	
Umgebungstemperatur [°C]	-20...60
Lagertemperatur [°C]	-20...85
Schutzart	IP 67



RFID-Auswerteeinheit LF/HF

DTELF/HFABRWEIUS00

Zulassungen / Prüfungen		
Schockfestigkeit	IEC 60068-2-27	15 g 11 ms
Vibrationsfestigkeit	IEC 60028-2-6	±1.6 mm (17...18 Hz) / 2 g (10...150 Hz)
MTTF [Jahre]		108,28
Mechanische Daten		
Gewicht [g]		388
Gehäuse		Quaderförmig
Montageart		Tragschienenmontage; (TH35 (EN 60715))
Abmessungen [mm]		115 x 85 x 46,2
Werkstoffe		Oberteil: PA Grivory GV5H orange; Oberteil: TPE; Unterteil: GD-AISi12
Anzeigen / Bedienelemente		
Anzeige	Spannungsversorgung	1 x LED, grün
		1 x LED, gelb
	EtherNet/IP	2 x LED, rot / grün
	Ethernet	1 x LED, grün
		1 x LED, gelb
	Ein-/Ausgänge	1 x LED, grün
		1 x LED, gelb
Zubehör		
Lieferumfang		Verschlusskappe: M12, E73004
Bemerkungen		
Verpackungseinheit		1 Stück
Elektrischer Anschluss - Ethernet		
Steckverbindung: 2 x M12; Codierung: D		
		
Port 1/2		
1	TD+	
2	RD+	
3	TD-	
4	RD-	
Elektrischer Anschluss - Prozessanschluss		
Steckverbindung: 4 x M12; Codierung: A		
		



RFID-Auswerteeinheit LF/HF

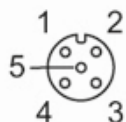
DTELF/HFABRWEIUS00

IO 1...4

1	L+
2	IN (I/Q)
3	L-
4	OUT (C/Qo); IN (C/Qi)
5	n.c.

Elektrischer Anschluss - Spannungsversorgung

Steckverbindung: 1 x M12; Codierung: A



AUX

1	24 V DC
2	n.c.
3	0 V
4	n.c.
5	n.c.