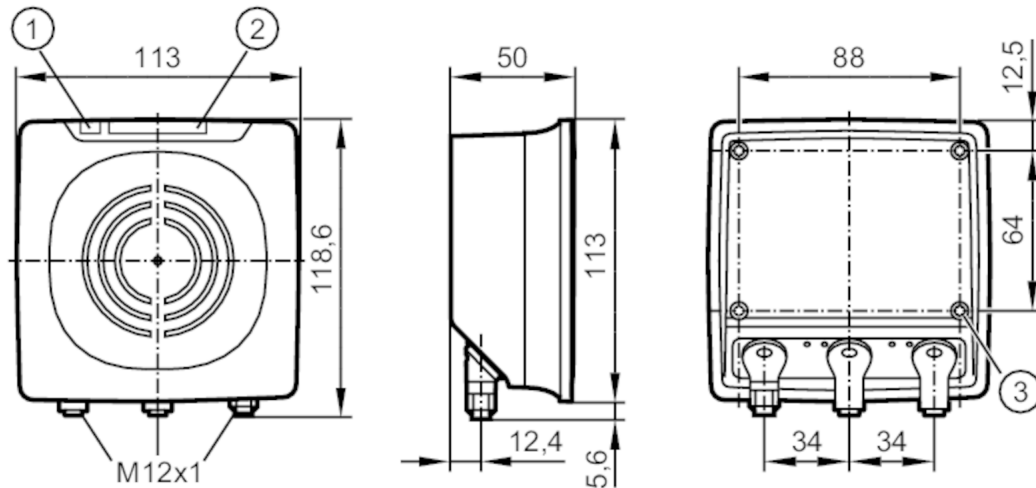


# DTE601



## RFID-Kompaktgerät mit Feldbusschnittstelle

DTRHF HLRWPNUS03



- 1 LED Betriebszustand
- 2 LED-Balkenanzeige Feldbusschnittstelle
- 3 Einbaugewinde M4 max. Einschraubtiefe 15mm



### Einsatzbereich

|                           |  |
|---------------------------|--|
| Funkzulassung für         | USA; Kanada; EU/RED; Australien; China; Süd-Korea; Japan; Taiwan; Singapur; Malaysia; Indien; Vietnam; Indonesien    |
| Hinweis zur Funkzulassung | Die Liste der Länder, die die Europäische Funkanlagenrichtlinie 2014/53/EU anwenden befindet sich unter "Downloads". |

### Elektrische Daten

|                  |       |                |
|------------------|-------|----------------|
| Betriebsspannung | [V]   | 19,2...28,8 DC |
| Stromaufnahme    | [mA]  | 500            |
| Schutzklasse     |       | III            |
| Arbeitsfrequenz  | [MHz] | 13,56          |
| RFID-Standard    |       | ISO 15693      |

### Ein-/Ausgänge

|                              |                                  |
|------------------------------|----------------------------------|
| Anzahl der Ein- und Ausgänge | Anzahl der digitalen Ausgänge: 2 |
|------------------------------|----------------------------------|

### Ausgänge

|                                       |           |             |
|---------------------------------------|-----------|-------------|
| Gesamtzahl Ausgänge                   | 2         |             |
| Elektrische Ausführung                | Push-Pull |             |
| Anzahl der digitalen Ausgänge         | 2         |             |
| Max. Spannungsabfall Schaltausgang DC | [V]       | 2           |
| Strombelastbarkeit je Ausgang         | [mA]      | 100; (max.) |
| Kurzschlusschutz                      |           | ja          |
| Überlastfest                          |           | ja          |

### Erfassungsbereich

|                                   |      |     |
|-----------------------------------|------|-----|
| Abstand Schreib-/Lesekopf frontal | [mm] | 600 |
|-----------------------------------|------|-----|

# DTE601



## RFID-Kompaktgerät mit Feldbusschnittstelle

DTRHF HLRWPNUS03

|   |           |   |               |
|---|-----------|---|---------------|
| Abstand Schreib-/Lesekopf seitlich [mm] | 850       |   |               |
| Hinweis zum Abstand Schreib-/Lesekopf   | 100%      |   | Sendeleistung |
| Abstand zum ID-Tag [mm]                 | 50mm-TAG  | : | ≤ 150         |
|   | ISO-Karte | : | ≤ 180         |

### Schnittstellen

|                             |                                   |  |  |
|-----------------------------|-----------------------------------|--|--|
| Kommunikationsschnittstelle | Ethernet                          |  |  |
| Ethernet - PROFINET         |                                   |  |  |
| Protokoll                   | PROFINET                          |  |  |
| Verwendungstyp              | Datenübertragung                  |  |  |
| Ethernet - TCP/IP           |                                   |  |  |
| Protokoll                   | TCP/IP                            |  |  |
| Werkseinstellungen          | IP-Adresse: 192.168.0.79          |  |  |
|                             | Subnetzmaske: 255.255.255.0       |  |  |
|                             | Gateway IP-Adresse: 192.168.0.100 |  |  |
| Verwendungstyp              | Parametrierung                    |  |  |

### Umgebungsbedingungen

|                          |          |  |  |
|--------------------------|----------|--|--|
| Umgebungstemperatur [°C] | -20...60 |  |  |
| Lagertemperatur [°C]     | -25...80 |  |  |
| Schutzart                | IP 67    |  |  |

### Zulassungen / Prüfungen

|                      |                |                             |  |
|----------------------|----------------|-----------------------------|--|
| Schockfestigkeit     | IEC 60028-2-27 | 40 g (6 ms) / Dauerschock   |  |
|                      |                | 50 g (11 ms) / Einzelschock |  |
| Vibrationsfestigkeit | EN 60068-2-6   | 2 g (10...150 Hz)           |  |
| MTTF [Jahre]         | 130            |                             |  |

### Mechanische Daten

|                  |  |  |  |
|------------------|--|--|--|
| Gewicht [g]      | 641,5  |  |  |
| Abmessungen [mm] | 113 x 118,6 x 50   |  |  |
| Werkstoffe       | Unterteil: Aluminium; Oberteil: PBT / PC; Stecker: Edelstahl |  |  |

### Anzeigen / Bedienelemente

|         |                     |  |  |
|---------|---------------------|--|--|
| Anzeige | Spannungsversorgung | 1 x LED, grün                            |  |
|         | LED-Balkenanzeige   | 4 x LED, gelb Signalstärke ID-TAG        |  |
|         | Status              | 2 x LED, grün / rot Feldbusschnittstelle |  |
|         | Status              | 2 x LED, grün / gelb Ethernet            |  |

### Bemerkungen

|                    |         |  |  |
|--------------------|---------|--|--|
| Verpackungseinheit | 1 Stück |  |  |
|--------------------|---------|--|--|

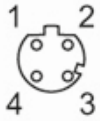


## RFID-Kompaktgerät mit Feldbusschnittstelle

DTRHF HLRWPNUS03

### Elektrischer Anschluss - Ethernet

Steckverbindung: 2 x M12; Codierung: D

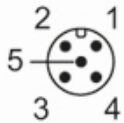


### ETH1 / ETH2

|   |     |
|---|-----|
| 1 | TD+ |
| 2 | RD+ |
| 3 | TD- |
| 4 | RD- |

### Elektrischer Anschluss - Spannungsversorgung

Steckverbindung: 1 x M12; Codierung: A



### PWR

|   |                          |
|---|--------------------------|
| 1 | L+                       |
| 2 | digitaler Ein-/Ausgang 2 |
| 3 | L-                       |
| 4 | digitaler Ein-/Ausgang 1 |
| 5 | nicht belegt             |