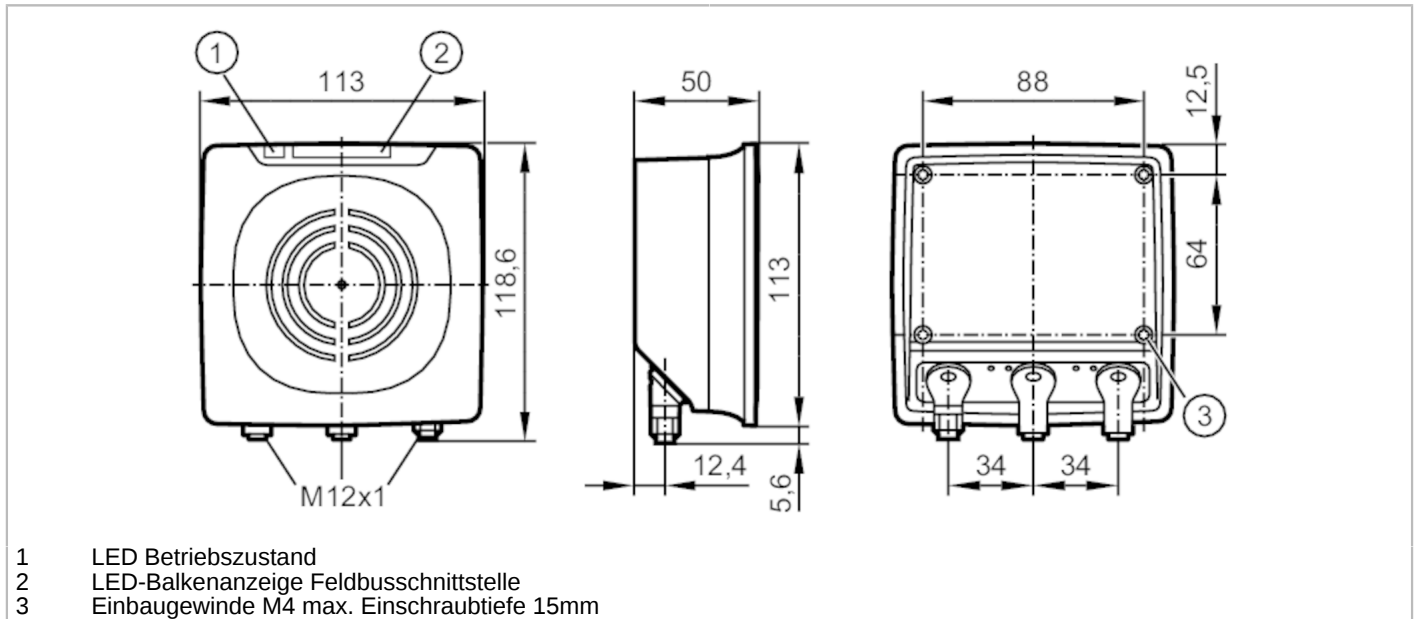


# DTE602



## RFID-Kompaktgerät mit Feldbusschnittstelle

DTRHF HLRWEIUS03



- 1 LED Betriebszustand
- 2 LED-Balkenanzeige Feldbusschnittstelle
- 3 Einbaugewinde M4 max. Einschraubtiefe 15mm



Einsatzbereich	
Funkzulassung für	USA; Kanada; EU/RED; Australien; China; Süd-Korea; Japan; Taiwan; Singapur; Indien; Malaysia; Vietnam; Indonesien
Hinweis zur Funkzulassung	Die Liste der Länder, die die Europäische Funkanlagenrichtlinie 2014/53/EU anwenden befindet sich unter "Downloads".
Elektrische Daten	
Betriebsspannung [V]	19,2...28,8 DC
Stromaufnahme [mA]	500
Schutzklasse	III
Arbeitsfrequenz [MHz]	13,56
RFID-Standard	ISO 15693
Ein-/Ausgänge	
Anzahl der Ein- und Ausgänge	Anzahl der digitalen Ausgänge: 2
Ausgänge	
Gesamtzahl Ausgänge	2
Elektrische Ausführung	Push-Pull
Anzahl der digitalen Ausgänge	2
Max. Spannungsabfall Schaltausgang DC [V]	2
Strombelastbarkeit je Ausgang [mA]	100; (max.)
Kurzschlusschutz	ja
Überlastfest	ja
Erfassungsbereich	
Abstand Schreib-/Lesekopf frontal [mm]	600



## RFID-Kompaktgerät mit Feldbusschnittstelle

DTRHF HLRWEIUS03

Abstand Schreib-/Lesekopf seitlich [mm]	850		
Hinweis zum Abstand Schreib-/Lesekopf	100%		Sendeleistung
Abstand zum ID-Tag [mm]	50mm-TAG	:	≤ 150
	ISO-Karte	:	≤ 180

### Schnittstellen

Kommunikationsschnittstelle	Ethernet		
Ethernet - EtherNet/IP			
Protokoll	EtherNet/IP		
Verwendungstyp	Datenübertragung		
Ethernet - TCP/IP			
Protokoll	TCP/IP		
Werkseinstellungen	IP-Adresse: 192.168.0.79		
	Subnetzmaske: 255.255.255.0		
	Gateway IP-Adresse: 192.168.0.100		
Verwendungstyp	Parametrierung; Datenübertragung		

### Umgebungsbedingungen

Umgebungstemperatur [°C]	-20...60		
Lagertemperatur [°C]	-25...80		
Schutzart	IP 67		

### Zulassungen / Prüfungen

Schockfestigkeit	IEC 60028-2-27	40 g (6 ms) / Dauerschock	
		50 g (11 ms) / Einzelschock	
Vibrationsfestigkeit	EN 60068-2-6	2 g (10...150 Hz)	
MTTF [Jahre]	130		

### Mechanische Daten

Gewicht [g]	640,5		
Abmessungen [mm]	113 x 118,6 x 50		
Werkstoffe	Unterteil: Aluminium; Oberteil: PBT / PC; Stecker: Edelstahl		

### Anzeigen / Bedienelemente

Anzeige	Spannungsversorgung	1 x LED, grün	
	LED-Balkenanzeige	4 x LED, gelb Signalstärke ID-TAG	
	Status	2 x LED, grün / rot Feldbusschnittstelle	
	Status	2 x LED, grün / gelb Ethernet	

### Bemerkungen

Verpackungseinheit	1 Stück		
--------------------	---------	--	--



## RFID-Kompaktgerät mit Feldbusschnittstelle

DTRHF HLRWEIUS03

### Elektrischer Anschluss - Ethernet

Steckverbindung: 2 x M12; Codierung: D

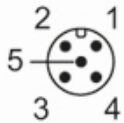


### ETH1 / ETH2

1	TD+
2	RD+
3	TD-
4	RD-

### Elektrischer Anschluss - Spannungsversorgung

Steckverbindung: 1 x M12; Codierung: A



### PWR

1	L+
2	digitaler Ein-/Ausgang 2
3	L-
4	digitaler Ein-/Ausgang 1
5	nicht belegt