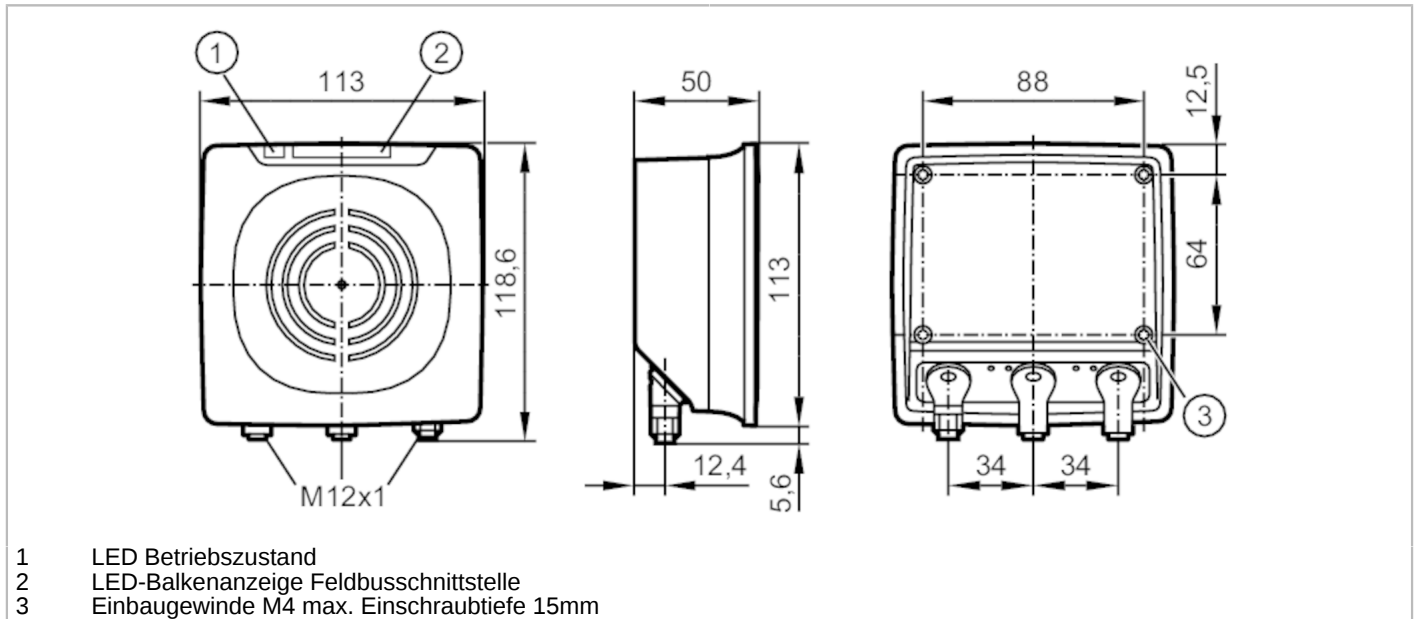


DTE605



RFID-Kompaktgerät mit Feldbusschnittstelle

DTRHF HLRWITUS03



| Einsatzbereich | |
|---|--|
| Funkzulassung für | USA; Kanada; Süd-Korea; Japan; Taiwan; Singapur; China; EU/RED; Indien; Malaysia; Vietnam; Indonesien |
| Hinweis zur Funkzulassung | Die Liste der Länder, die die Europäische Funkanlagenrichtlinie 2014/53/EU anwenden befindet sich unter "Downloads". |
| Elektrische Daten | |
| Betriebsspannung [V] | 19,2...28,8 DC |
| Stromaufnahme [mA] | 500 |
| Schutzklasse | III |
| Arbeitsfrequenz [MHz] | 13,56 |
| RFID-Standard | ISO 15693 |
| Ein-/Ausgänge | |
| Anzahl der Ein- und Ausgänge | Anzahl der digitalen Ausgänge: 2 |
| Ausgänge | |
| Gesamtzahl Ausgänge | 2 |
| Elektrische Ausführung | Push-Pull |
| Anzahl der digitalen Ausgänge | 2 |
| Max. Spannungsabfall Schaltausgang DC [V] | 2 |
| Strombelastbarkeit je Ausgang [mA] | 100; (max.) |
| Kurzschlusschutz | ja |
| Überlastfest | ja |
| Erfassungsbereich | |
| Abstand Schreib-/Lesekopf frontal [mm] | 600 |

DTE605



RFID-Kompaktgerät mit Feldbusschnittstelle

DTRHF HLRWITUS03

| | | | |
|---|-----------|---|---------------|
| Abstand Schreib-/Lesekopf seitlich [mm] | 850 | | |
| Hinweis zum Abstand Schreib-/Lesekopf | 100% | | Sendeleistung |
| Abstand zum ID-Tag [mm] | 50mm-TAG | : | ≤ 150 |
| | ISO-Karte | : | ≤ 180 |

Schnittstellen

| | | | |
|-------------------------------|-----------------------------------|--|--|
| Kommunikationsschnittstelle | Ethernet | | |
| Ethernet - Internet of Things | | | |
| Übertragungsstandard | 10Base-T; 100Base-TX | | |
| Übertragungsrate | 10 MBit/s; 100 MBit/s | | |
| Protokoll | MQTT JSON | | |
| Werkseinstellungen | IP-Adresse: 192.168.0.79 | | |
| | Subnetzmaske: 255.255.255.0 | | |
| | Gateway IP-Adresse: 192.168.0.100 | | |
| Verwendungstyp | Parametrierung; Datenübertragung | | |

Umgebungsbedingungen

| | | | |
|--------------------------|----------|--|--|
| Umgebungstemperatur [°C] | -20...60 | | |
| Lagertemperatur [°C] | -25...80 | | |
| Schutzart | IP 67 | | |

Zulassungen / Prüfungen

| | | | |
|----------------------|----------------|-----------------------------|--|
| Schockfestigkeit | IEC 60028-2-27 | 40 g (6 ms) / Dauerschock | |
| | | 50 g (11 ms) / Einzelschock | |
| Vibrationsfestigkeit | EN 60068-2-6 | 2 g (10...150 Hz) | |

Mechanische Daten

| | | | |
|------------------|--|--|--|
| Gewicht [g] | 645,1 | | |
| Abmessungen [mm] | 113 x 118,6 x 50 | | |
| Werkstoffe | Unterteil: Aluminium; Oberteil: PBT / PC; Stecker: Edelstahl | | |

Anzeigen / Bedienelemente

| | | | |
|---------|---------------------|--|--|
| Anzeige | Spannungsversorgung | 1 x LED, grün | |
| | LED-Balkenanzeige | 4 x LED, gelb Signalstärke ID-TAG | |
| | Status | 2 x LED, grün / rot Feldbusschnittstelle | |
| | Status | 2 x LED, grün / gelb Ethernet | |

Bemerkungen

| | | | |
|--------------------|---------|--|--|
| Verpackungseinheit | 1 Stück | | |
|--------------------|---------|--|--|

Elektrischer Anschluss - Ethernet

Steckverbindung: 2 x M12; Codierung: D





RFID-Kompaktgerät mit Feldbusschnittstelle

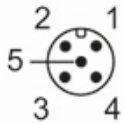
DTRHF HLRWITUS03

ETH1 / ETH2

| | |
|---|-----|
| 1 | TD+ |
| 2 | RD+ |
| 3 | TD- |
| 4 | RD- |

Elektrischer Anschluss - Spannungsversorgung

Steckverbindung: 1 x M12; Codierung: A



PWR

| | |
|---|--------------------------|
| 1 | L+ |
| 2 | digitaler Ein-/Ausgang 2 |
| 3 | L- |
| 4 | digitaler Ein-/Ausgang 1 |
| 5 | nicht belegt |