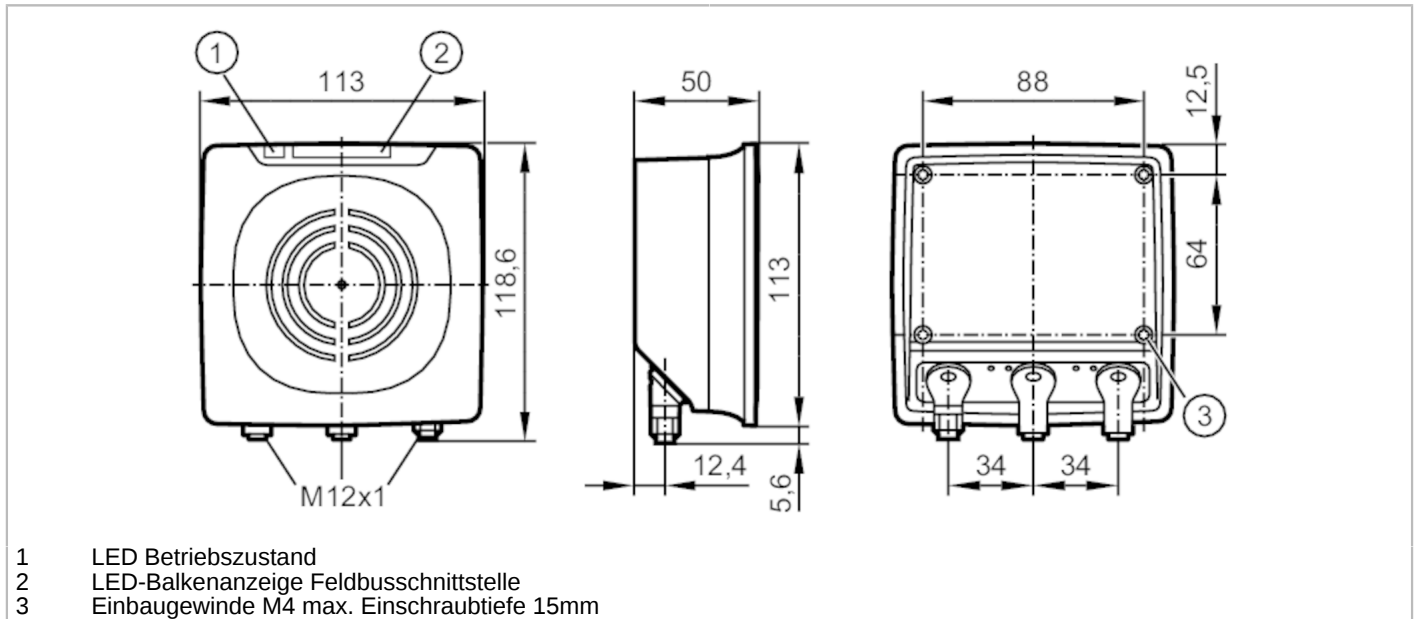


# DTE801



## RFID-Kompaktgerät

DTRUHFE HLRWPNUS04



- 1 LED Betriebszustand
- 2 LED-Balkenanzeige Feldbuschnittstelle
- 3 Einbaugewinde M4 max. Einschraubtiefe 15mm




Einsatzbereich	
Funkzulassung für	EU/RED; Indien
Hinweis zur Funkzulassung	Die Liste der Länder, die die Europäische Funkanlagenrichtlinie 2014/53/EU anwenden befindet sich unter "Downloads".
Elektrische Daten	
Betriebsspannung [V]	19,2...28,8 DC
Stromaufnahme [mA]	500
Leistungsaufnahme [W]	8,6
Schutzklasse	III
Arbeitsfrequenz [MHz]	865...868 (ETSI)
RFID-Standard	EPC Class1 GEN2/ISO 18000-63
Sendeleistung ERP [mW]	120; (maximal: 200 mW)
Ein-/Ausgänge	
Anzahl der Ein- und Ausgänge	Anzahl der digitalen Ausgänge: 2
Ausgänge	
Gesamtzahl Ausgänge	2
Elektrische Ausführung	Push-Pull
Anzahl der digitalen Ausgänge	2
Max. Spannungsabfall Schaltausgang DC [V]	2
Strombelastbarkeit je Ausgang [mA]	100; (max.)
Kurzschlusschutz	ja
Überlastfest	ja
Schnittstellen	
Kommunikationsschnittstelle	Ethernet

# DTE801



## RFID-Kompaktgerät

DTRUHFE HLRWPNUS04

Ethernet - PROFINET		
Protokoll	PROFINET	
Verwendungstyp	Datenübertragung	
Ethernet - TCP/IP		
Protokoll	TCP/IP	
Werkseinstellungen	IP-Adresse: 192.168.0.79	
	Subnetzmaske: 255.255.255.0	
	Gateway IP-Adresse: 192.168.0.100	
Verwendungstyp	Parametrierung	
Umgebungsbedingungen		
Umgebungstemperatur	[°C]	-20...55
Hinweis zur Umgebungstemperatur	mit Montageplatte und Kühlkörper: -20...60 °C	
Lagertemperatur	[°C]	-25...80
Schutzart	IP 67	
Zulassungen / Prüfungen		
Schockfestigkeit	IEC 60028-2-27	40 g (6 ms) / Dauerschock
		50 g (11 ms) / Einzelschock
Vibrationsfestigkeit	EN 60068-2-6	2 g (10...150 Hz)
MTTF	[Jahre]	58
Mechanische Daten		
Gewicht	[g]	705,8
Abmessungen	[mm]	113 x 118,6 x 50
Werkstoffe	Unterteil: Aluminium; Oberteil: PBT / PC; Stecker: Edelstahl	
Anzeigen / Bedienelemente		
Anzeige	Spannungsversorgung	1 x LED, grün
	LED-Balkenanzeige	4 x LED, gelb Anzahl Tags im Feld
	Status	2 x LED, grün / rot Feldbusschnittstelle
	Status	2 x LED, grün / gelb Ethernet
Bemerkungen		
Verpackungseinheit	1 Stück	
Elektrischer Anschluss - Ethernet		
Steckverbindung: 2 x M12; Codierung: D		
		
ETH1 / ETH2		
1	TD+	
2	RD+	
3	TD-	
4	RD-	

# DTE801

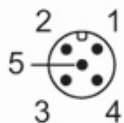


## RFID-Kompaktgerät

DTRUHFE HLRWPNUS04

### Elektrischer Anschluss - Spannungsversorgung

Steckverbindung: 1 x M12; Codierung: A



#### PWR

1	L+
2	digitaler Ein-/Ausgang 2
3	L-
4	digitaler Ein-/Ausgang 1
5	nicht belegt