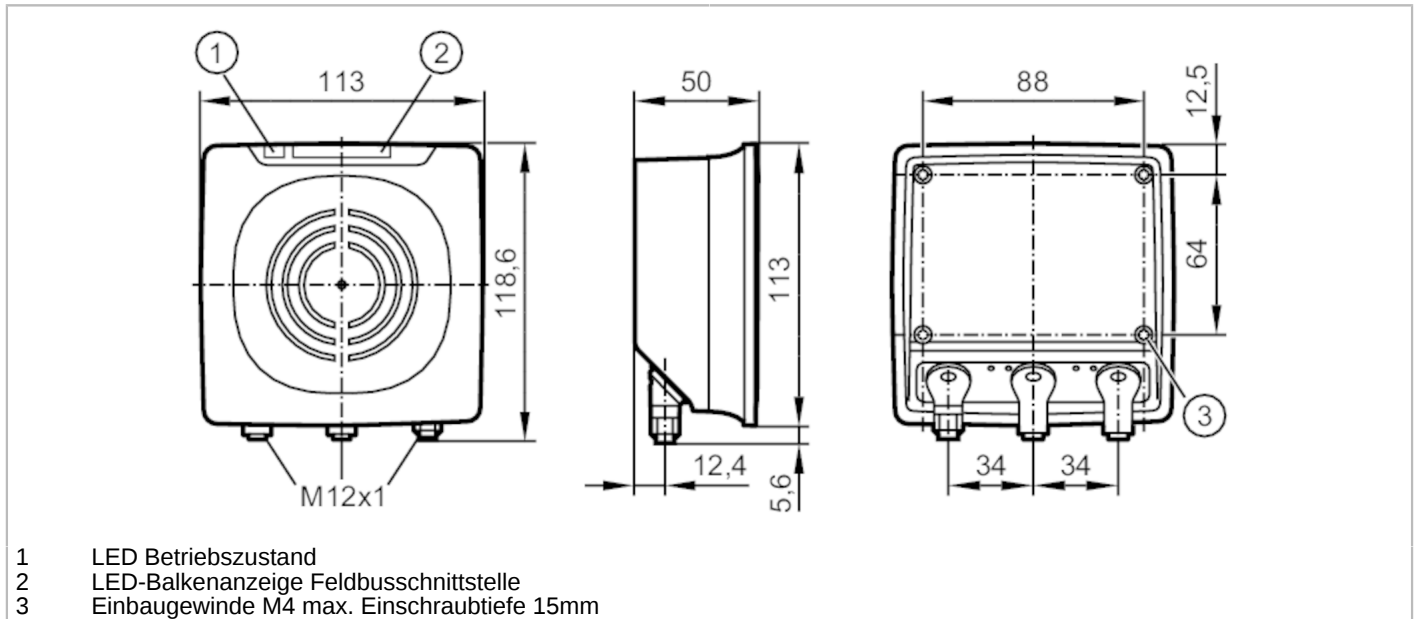


# DTE922



## RFID-Kompaktgerät

DTRUHFA HLRWEIUS04



- 1 LED Betriebszustand
- 2 LED-Balkenanzeige Feldbuschnittstelle
- 3 Einbaugewinde M4 max. Einschraubtiefe 15mm

Einsatzbereich	
Funkzulassung für	Brasilien; Australien; Neuseeland; Chile
Elektrische Daten	
Betriebsspannung [V]	19,2...28,8 DC
Stromaufnahme [mA]	500
Leistungsaufnahme [W]	8,6
Schutzklasse	III
Arbeitsfrequenz [MHz]	915...928
RFID-Standard	EPC Class1 GEN2/ISO 18000-63
Sendeleistung EIRP [mW]	200; (maximal: 250 mW)
Ein-/Ausgänge	
Anzahl der Ein- und Ausgänge	Anzahl der digitalen Ausgänge: 2
Ausgänge	
Gesamtzahl Ausgänge	2
Elektrische Ausführung	Push-Pull
Anzahl der digitalen Ausgänge	2
Max. Spannungsabfall Schaltausgang DC [V]	2
Strombelastbarkeit je Ausgang [mA]	100; (max.)
Kurzschlusschutz	ja
Überlastfest	ja
Schnittstellen	
Kommunikationsschnittstelle	Ethernet
Ethernet - EtherNet/IP	
Protokoll	EtherNet/IP
Verwendungstyp	Datenübertragung



## RFID-Kompaktgerät

DTRUHFA HLRWEIUS04

Ethernet - TCP/IP	
Protokoll	TCP/IP
Werkseinstellungen	IP-Adresse: 192.168.0.79
	Subnetzmaske: 255.255.255.0
	Gateway IP-Adresse: 192.168.0.100
Verwendungstyp	Parametrierung; Datenübertragung

Umgebungsbedingungen	
Umgebungstemperatur [°C]	-20...55
Hinweis zur Umgebungstemperatur	mit Montageplatte und Kühlkörper: -20...60 °C
Lagertemperatur [°C]	-25...80
Schutzart	IP 67

Zulassungen / Prüfungen		
EMV	EN 301489-3	
Schockfestigkeit	IEC 60028-2-27	40 g (6 ms) / Dauerschock
		50 g (11 ms) / Einzelschock
Vibrationsfestigkeit	EN 60068-2-6	2 g (10...150 Hz)

Mechanische Daten	
Gewicht [g]	703,2
Abmessungen [mm]	113 x 118,6 x 50
Werkstoffe	Unterteil: Aluminium; Oberteil: PBT / PC; Stecker: Edelstahl

Anzeigen / Bedienelemente		
Anzeige	Spannungsversorgung	1 x LED, grün
	LED-Balkenanzeige	4 x LED, gelb Signalstärke ID-TAG
	Status	2 x LED, grün / rot Feldbusschnittstelle
	Status	2 x LED, grün / gelb Ethernet

Bemerkungen	
Verpackungseinheit	1 Stück

### Elektrischer Anschluss - Ethernet

Steckverbindung: 2 x M12; Codierung: D



ETH1 / ETH2	
1	TD+
2	RD+
3	TD-
4	RD-

# DTE922

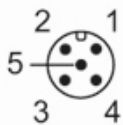


## RFID-Kompaktgerät

DTRUHFA HLRWEIUS04

### Elektrischer Anschluss - Spannungsversorgung

Steckverbindung: 1 x M12; Codierung: A



#### PWR

1	L+
2	digitaler Ein-/Ausgang 2
3	L-
4	digitaler Ein-/Ausgang 1
5	nicht belegt