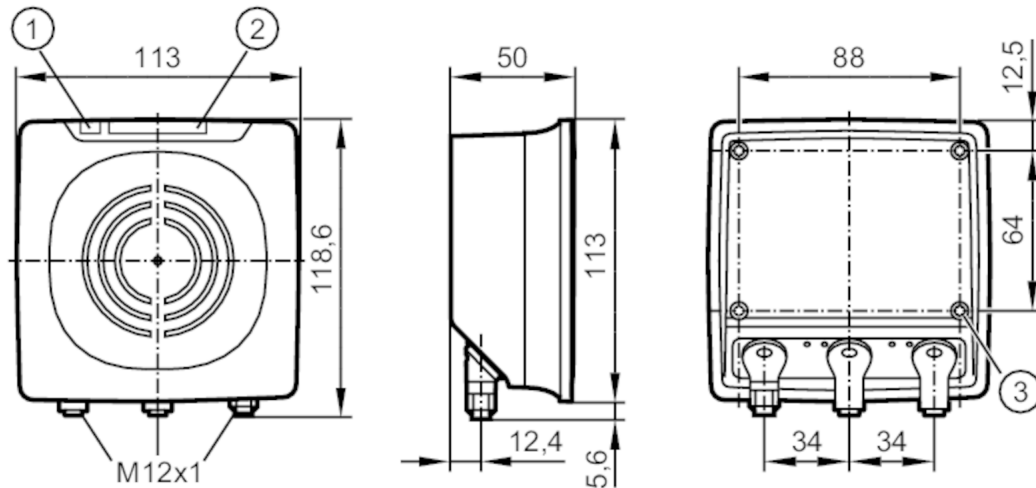


DTE924



RFID-Kompaktgerät

DTRUHFA HLRWETUS04



- 1 LED Betriebszustand
- 2 LED-Balkenanzeige Feldbuschnittstelle
- 3 Einbaugewinde M4 max. Einschraubtiefe 15mm

Einsatzbereich

Funkzulassung für Brasilien; Australien; Neuseeland; Chile

Elektrische Daten

Betriebsspannung	[V]	19,2...28,8 DC
Stromaufnahme	[mA]	500
Leistungsaufnahme	[W]	8,6
Schutzklasse		III
Arbeitsfrequenz	[MHz]	915...928
RFID-Standard		EPC Class1 GEN2/ISO 18000-63
Sendeleistung EIRP	[mW]	200; (maximal: 250 mW)

Ein-/Ausgänge

Anzahl der Ein- und Ausgänge Anzahl der digitalen Ausgänge: 2

Ausgänge

Gesamtzahl Ausgänge		2
Elektrische Ausführung		Push-Pull
Anzahl der digitalen Ausgänge		2
Max. Spannungsabfall Schaltausgang DC	[V]	2
Strombelastbarkeit je Ausgang	[mA]	100; (max.)
Kurzschlusschutz		ja
Überlastfest		ja

Schnittstellen

Kommunikationsschnittstelle Ethernet

Ethernet - TCP/IP

Protokoll TCP/IP

DTE924



RFID-Kompaktgerät

DTRUHFA HLRWETUS04

Werkseinstellungen	IP-Adresse: 192.168.0.79
	Subnetzmaske: 255.255.255.0
	Gateway IP-Adresse: 192.168.0.100
Verwendungstyp	Parametrierung; Datenübertragung

Umgebungsbedingungen

Umgebungstemperatur [°C]	-20...55
Hinweis zur Umgebungstemperatur	mit Montageplatte und Kühlkörper: -20...60 °C
Lagertemperatur [°C]	-25...80
Schutzart	IP 67

Zulassungen / Prüfungen

EMV	EN 301489-3	
Schockfestigkeit	IEC 60028-2-27	40 g (6 ms) / Dauerschock 50 g (11 ms) / Einzelschock
Vibrationsfestigkeit	EN 60068-2-6	2 g (10...150 Hz)

Mechanische Daten

Gewicht [g]	703,2
Abmessungen [mm]	113 x 118,6 x 50
Werkstoffe	Unterteil: Aluminium; Oberteil: PBT / PC; Stecker: Edelstahl

Anzeigen / Bedienelemente

Anzeige	Spannungsversorgung	1 x LED, grün
	LED-Balkenanzeige	4 x LED, gelb Signalstärke ID-TAG
	Status	2 x LED, grün / rot Feldbusschnittstelle
	Status	2 x LED, grün / gelb Ethernet

Bemerkungen

Verpackungseinheit	1 Stück
--------------------	---------

Elektrischer Anschluss - Ethernet

Steckverbindung: 2 x M12; Codierung: D



ETH1 / ETH2

1	TD+
2	RD+
3	TD-
4	RD-

DTE924

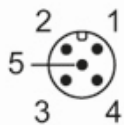


RFID-Kompaktgerät

DTRUHFA HLRWETUS04

Elektrischer Anschluss - Spannungsversorgung

Steckverbindung: 1 x M12; Codierung: A



PWR

1	L+
2	digitaler Ein-/Ausgang 2
3	L-
4	digitaler Ein-/Ausgang 1
5	nicht belegt