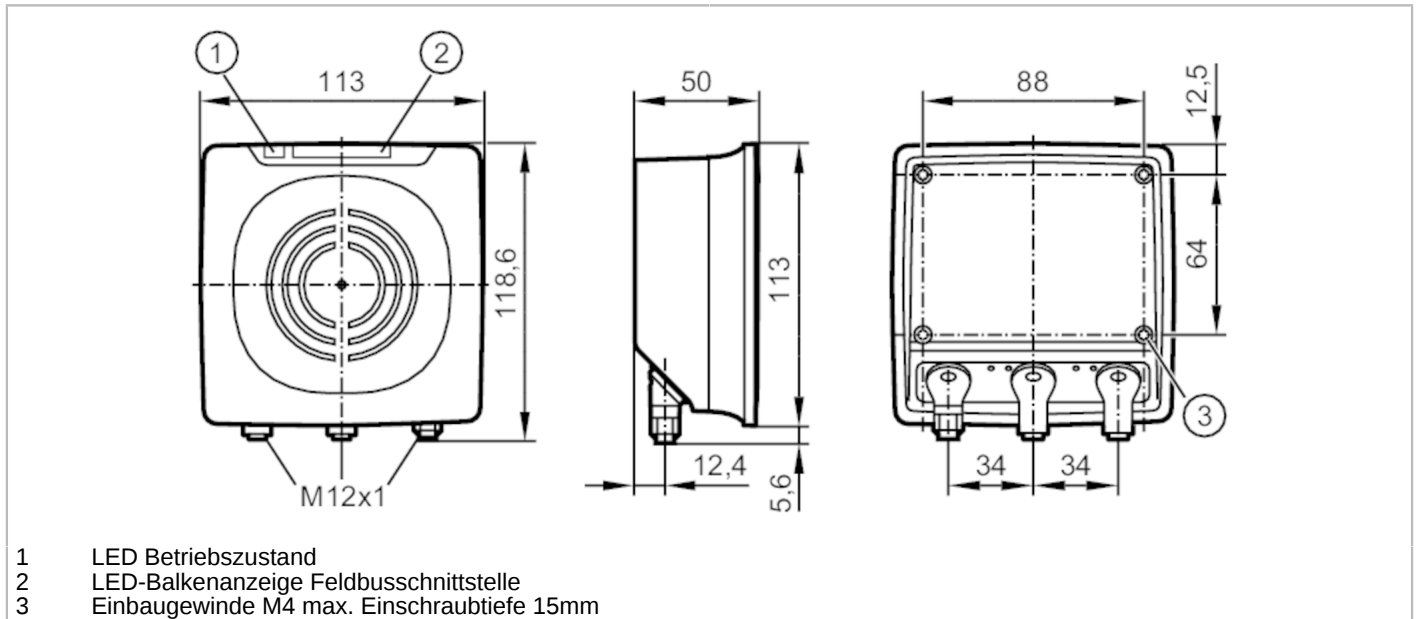


DTE964



RFID-Kompaktgerät

DTRUHFA HLRWETUS04



- 1 LED Betriebszustand
- 2 LED-Balkenanzeige Feldbuschnittstelle
- 3 Einbaugewinde M4 max. Einschraubtiefe 15mm

| Einsatzbereich | |
|---|----------------------------------|
| Funkzulassung für | Japan |
| Elektrische Daten | |
| Betriebsspannung [V] | 19,2...28,8 DC |
| Stromaufnahme [mA] | 500 |
| Leistungsaufnahme [W] | 8,6 |
| Schutzklasse | III |
| Arbeitsfrequenz [MHz] | 916,8...920,4 |
| RFID-Standard | EPC Class1 GEN2/ISO 18000-63 |
| Sendeleistung EIRP [mW] | 200; (maximal: 250 mW) |
| Ein-/Ausgänge | |
| Anzahl der Ein- und Ausgänge | Anzahl der digitalen Ausgänge: 2 |
| Ausgänge | |
| Gesamtzahl Ausgänge | 2 |
| Elektrische Ausführung | Push-Pull |
| Anzahl der digitalen Ausgänge | 2 |
| Max. Spannungsabfall Schaltausgang DC [V] | 2 |
| Strombelastbarkeit je Ausgang [mA] | 100; (max.) |
| Kurzschlusschutz | ja |
| Überlastfest | ja |
| Schnittstellen | |
| Kommunikationsschnittstelle | Ethernet |
| Ethernet - TCP/IP | |
| Protokoll | TCP/IP |

DTE964



RFID-Kompaktgerät

DTRUHFA HLRWETUS04

| | |
|--------------------|-----------------------------------|
| Werkseinstellungen | IP-Adresse: 192.168.0.79 |
| | Subnetzmaske: 255.255.255.0 |
| | Gateway IP-Adresse: 192.168.0.100 |
| Verwendungstyp | Parametrierung; Datenübertragung |

| | |
|---------------------------------|---|
| Umgebungsbedingungen | |
| Umgebungstemperatur [°C] | -20...55 |
| Hinweis zur Umgebungstemperatur | mit Montageplatte und Kühlkörper: -20...60 °C |
| Lagertemperatur [°C] | -25...80 |
| Schutzart | IP 67 |

| | | |
|--------------------------------|----------------|-----------------------------|
| Zulassungen / Prüfungen | | |
| Schockfestigkeit | IEC 60028-2-27 | 40 g (6 ms) / Dauerschock |
| | | 50 g (11 ms) / Einzelschock |
| Vibrationsfestigkeit | EN 60068-2-6 | 2 g (10...150 Hz) |

| | |
|--------------------------|--|
| Mechanische Daten | |
| Gewicht [g] | 692 |
| Abmessungen [mm] | 113 x 118,6 x 50 |
| Werkstoffe | Unterteil: Aluminium; Oberteil: PBT / PC; Stecker: Edelstahl |

| | | |
|----------------------------------|---------------------|--|
| Anzeigen / Bedienelemente | | |
| Anzeige | Spannungsversorgung | 1 x LED, grün |
| | LED-Balkenanzeige | 4 x LED, gelb Signalstärke ID-TAG |
| | Status | 2 x LED, grün / rot Feldbusschnittstelle |
| | Status | 2 x LED, grün / gelb Ethernet |

| | |
|--------------------|---------|
| Bemerkungen | |
| Verpackungseinheit | 1 Stück |

| | |
|--|--|
| Elektrischer Anschluss - Ethernet | |
| Steckverbindung: 2 x M12; Codierung: D | |



| | |
|--------------------|-----|
| ETH1 / ETH2 | |
| 1 | TD+ |
| 2 | RD+ |
| 3 | TD- |
| 4 | RD- |

DTE964

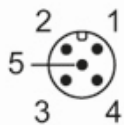


RFID-Kompaktgerät

DTRUHFA HLRWETUS04

Elektrischer Anschluss - Spannungsversorgung

Steckverbindung: 1 x M12; Codierung: A



PWR

| | |
|---|--------------------------|
| 1 | L+ |
| 2 | digitaler Ein-/Ausgang 2 |
| 3 | L- |
| 4 | digitaler Ein-/Ausgang 1 |
| 5 | nicht belegt |