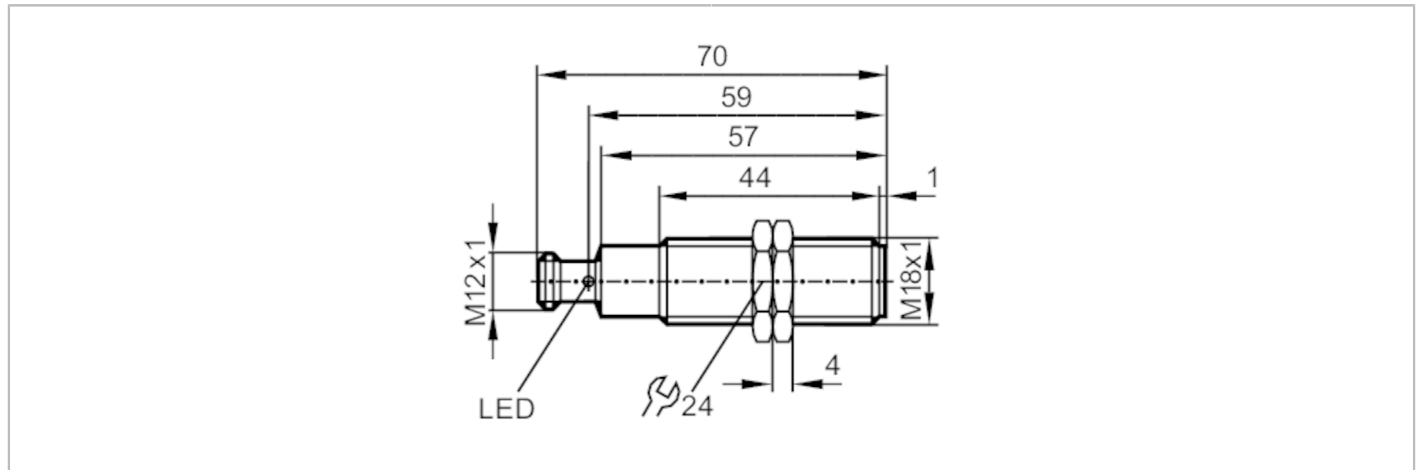


# DTI424



## RFID Schreib-Lesekopf HF

DTRHF GBRWIOUS03



Einsatzbereich	
Applikation	Erkennen von Objekten auf Transporteinrichtungen
Funkzulassung für	USA; Kanada; EU/RED; Australien; China; Singapur; Japan; Taiwan; Indien
Hinweis zur Funkzulassung	Die Liste der Länder, die die Europäische Funkanlagenrichtlinie 2014/53/EU anwenden befindet sich unter "Downloads".
Elektrische Daten	
Betriebsspannung [V]	19,2...28,8 DC
Stromaufnahme [mA]	< 50
Schutzklasse	III
Arbeitsfrequenz [MHz]	13,56
RFID-Standard	ISO 15693
Erfassungsbereich	
Abstand zum ID-Tag [mm]	bezogen auf 30 mm Scheibentag; I-CODE SLI : ≤ 16
Schnittstellen	
Kommunikationsschnittstelle	IO-Link
Übertragungstyp	COM2 (38,4 kBaud)
IO-Link Revision	1.1
SDCI-Norm	IEC 61131-9
Profile	Smart Sensor - SSP 0      Generic Profiled Sensor
	Function      Device identification
SIO-Mode	nein
Benötigte Masterportklasse	A
Min. Prozesszykluszeit [ms]	22
Unterstützte DeviceIDs	<b>Betriebsart</b> <b>DeviceID</b>
	default      967
Umgebungsbedingungen	
Umgebungstemperatur [°C]	-20...60
Lagertemperatur [°C]	-25...80
Schutzart	IP 67; IP 69K

# DTI424



## RFID Schreib-Lesekopf HF

DTRHF GBRWIOUS03

### Zulassungen / Prüfungen

Schockfestigkeit	EN 60068-2-27	40 g 6 ms / wiederholend
	EN 60068-2-27	50 g 11 ms / nicht wiederholend
Vibrationsfestigkeit	EN 60068-2-6	20 g 10...2000 Hz
Elektrische Sicherheit	EN 61010-2-201 : 2013 +AC:2013	

### Mechanische Daten

Gewicht [g]	108,75
Gehäuse	Gewindebauform
Einbauart	bündig einbaubar
Abmessungen [mm]	M18 x 1 / L = 70
Gewindebezeichnung	M18 x 1
Werkstoffe	Gehäuse: 1.4301 (Edelstahl / 304); Kappe: PPS; Steckereinsatz: PEI

### Anzeigen / Bedienelemente

Anzeige	Betrieb	1 x LED, grün
	Tag-Kommunikation	1 x LED, gelb

### Zubehör

Lieferumfang	Befestigungsmuttern: 2 x M18
--------------	------------------------------

### Bemerkungen

Verpackungseinheit	1 Stück
--------------------	---------

### Elektrischer Anschluss

Steckverbindung: 1 x M12; Codierung: A



### Anschluss

