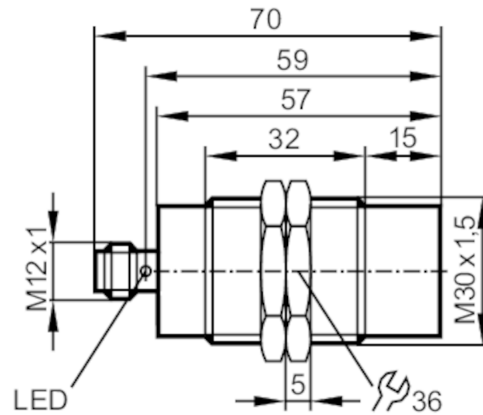


DTI435



RFID Schreib-Lesekopf HF

DTRHF INRWIOUS03



Einsatzbereich

Applikation	Erkennen von Objekten auf Transporteinrichtungen
Funkzulassung für	USA; Kanada; EU/RED; Australien; China; Singapur; Japan; Taiwan; Indien
Hinweis zur Funkzulassung	Die Liste der Länder, die die Europäische Funkanlagenrichtlinie 2014/53/EU anwenden befindet sich unter "Downloads".

Elektrische Daten

Betriebsspannung	[V]	19,2...28,8 DC
Stromaufnahme	[mA]	< 50
Schutzklasse		III
Arbeitsfrequenz	[MHz]	13,56
RFID-Standard		ISO 15693

Erfassungsbereich

Abstand zum ID-Tag	[mm]	bezogen auf 30 mm Scheibentag; I-CODE SLI	:	≤ 45
--------------------	------	---	---	------

Schnittstellen

Kommunikationsschnittstelle	IO-Link	
Übertragungstyp	COM2 (38,4 kBaud)	
IO-Link Revision	1.1	
Profile	Smart Sensor - SSP 0	Generic Profiled Sensor
	Function	Device identification
SIO-Mode	nein	
Benötigte Masterportklasse	A	
Min. Prozesszykluszeit	[ms]	22
Unterstützte DeviceIDs	Betriebsart	DeviceID
	default	967

Umgebungsbedingungen

Umgebungstemperatur	[°C]	-20...60
Lagertemperatur	[°C]	-25...80
Schutzart		IP 67; IP 69K

DTI435



RFID Schreib-Lesekopf HF

DTRHF INRWIOUS03

Zulassungen / Prüfungen		
Schockfestigkeit	EN 60068-2-27	40 g 6 ms / wiederholend
	EN 60068-2-27	50 g 11 ms / nicht wiederholend
Vibrationsfestigkeit	EN 60068-2-6	20 g 10...2000 Hz
Elektrische Sicherheit	EN 61010-2-201 : 2013 +AC:2013	
MTTF	[Jahre]	556

Mechanische Daten	
Gewicht	[g] 175,8
Gehäuse	Gewindebauform
Einbauart	nicht bündig einbaubar
Abmessungen	[mm] M30 x 1,5 / L = 70
Gewindebezeichnung	M30 x 1,5
Werkstoffe	Gehäuse: 1.4301 (Edelstahl / 304); Kappe: PPS

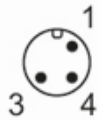
Anzeigen / Bedienelemente		
Anzeige	Betrieb	1 x LED, grün
	Tag-Kommunikation	1 x LED, gelb

Zubehör	
Lieferumfang	Befestigungsmuttern: 2 x M30

Bemerkungen	
Verpackungseinheit	1 Stück

Elektrischer Anschluss

Steckverbindung: 1 x M12; Codierung: A



Anschluss

