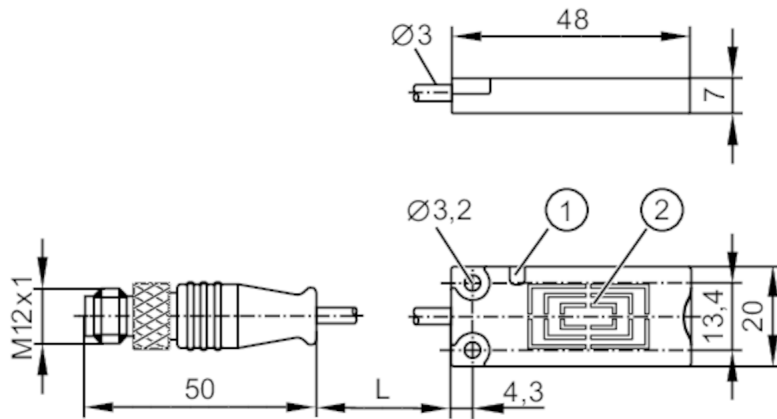


DTI515



RFID Schreib-Lesekopf HF

DTRHF QQRWIOUS03



- 1 LED
- 2 Aktive Fläche



Einsatzbereich

Applikation	Erkennen von Objekten auf Transporteinrichtungen
Funkzulassung für	USA; Kanada; EU/RED; Australien; Japan; China; Taiwan; Indien; Malaysia; Brasilien; Mexiko; Neuseeland; Süd-Korea; Vietnam; Singapur
Hinweis zur Funkzulassung	Die Liste der Länder, die die Europäische Funkanlagenrichtlinie 2014/53/EU anwenden befindet sich unter "Downloads".

Elektrische Daten

Betriebsspannung	[V]	18...30 DC
Stromaufnahme	[mA]	< 60
Schutzklasse		III
Arbeitsfrequenz	[MHz]	13,56
RFID-Standard		ISO 15693

Erfassungsbereich

Abstand Schreib-/Lesekopf frontal	[mm]	170
Abstand Schreib-/Lesekopf seitlich	[mm]	160
Abstand zum ID-Tag	[mm]	bezogen auf 30 mm Scheibentag und auf Metall montierte Antenne; I-CODE SLI : ≤ 32

Schnittstellen

Kommunikationsschnittstelle	IO-Link	
Übertragungstyp	COM2 (38,4 kBaud)	
IO-Link Revision	1.1	
SDCI-Norm	IEC 61131-9	
Profile	Smart Sensor - SSP 0	Generic Profiled Sensor
	Function	Device identification
SIO-Mode	nein	
Benötigte Masterportklasse	A	
Min. Prozesszykluszeit	[ms]	22



RFID Schreib-Lesekopf HF

DTRHF KQRWIOUS03

Unterstützte DeviceIDs	Betriebsart	DeviceID
	default	967

Umgebungsbedingungen

Umgebungstemperatur	[°C]	-20...60
Lagertemperatur	[°C]	-25...80
Schutzart		IP 67; IP 69K

Zulassungen / Prüfungen

Schockfestigkeit	EN 60068-2-27	40 g 6 ms / wiederholend
	EN 60068-2-27	50 g 11 ms / nicht wiederholend
Vibrationsfestigkeit	EN 60068-2-6	20 g 10...2000 Hz
MTTF	[Jahre]	409
UL-Zulassung	Ta	-20...60 °C
	Enclosure type	Type 1
	Spannungsversorgung	Limited Voltage/Current
	File Nummer UL	E205959

Mechanische Daten

Gewicht	[g]	77,5
Gehäuse		Quaderförmig
Einbauart		nicht bündig einbaubar
Abmessungen	[mm]	20 x 7 x 48
Werkstoffe		PBT; TPU; Edelstahl

Anzeigen / Bedienelemente

Anzeige	Betrieb	1 x LED, grün
	Tag-Kommunikation	1 x LED, gelb

Bemerkungen

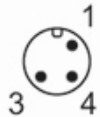
Verpackungseinheit	1 Stück
--------------------	---------

Elektrischer Anschluss

Kabel: 1 m, PUR; 3 x 0,14 mm²

Elektrischer Anschluss - Stecker

Steckverbindung: 1 x M12; Codierung: A



DTI515



RFID Schreib-Lesekopf HF

DTRHF KQRWIOUS03

Anschluss

