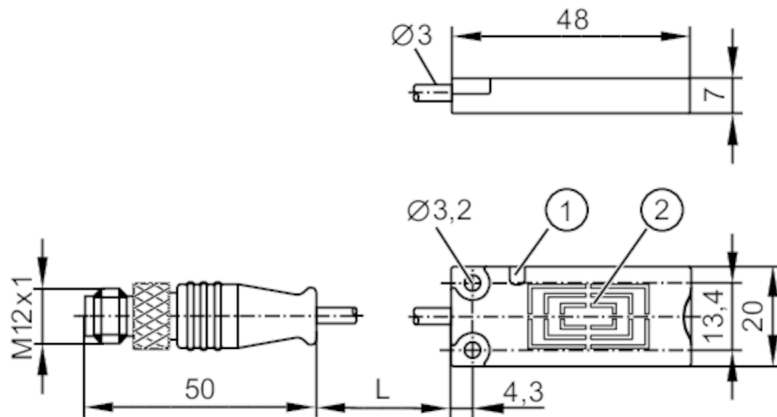


DTI516



RFID Schreib-Lesekopf HF

DTRHF KQRWIOUS03



- 1 LED
- 2 Aktive Fläche



Einsatzbereich

| | |
|---------------------------|--|
| Applikation | Erkennen von Objekten auf Transporteinrichtungen |
| Funkzulassung für | EU/RED; Japan; Australien; China; Taiwan; Indien; Singapur; USA; Kanada; Malaysia; Brasilien; Mexiko; Neuseeland; Süd-Korea; Vietnam; Indonesien |
| Hinweis zur Funkzulassung | Die Liste der Länder, die die Europäische Funkanlagenrichtlinie 2014/53/EU anwenden befindet sich unter "Downloads". |

Elektrische Daten

| | | |
|------------------|-------|------------|
| Betriebsspannung | [V] | 18...30 DC |
| Stromaufnahme | [mA] | < 60 |
| Schutzklasse | | III |
| Arbeitsfrequenz | [MHz] | 13,56 |
| RFID-Standard | | ISO 15693 |

Erfassungsbereich

| | | |
|------------------------------------|------|---|
| Abstand Schreib-/Lesekopf frontal | [mm] | 170 |
| Abstand Schreib-/Lesekopf seitlich | [mm] | 160 |
| Abstand zum ID-Tag | [mm] | bezogen auf 30 mm Scheibentag und auf Metall montierte Antenne; I-CODE SLI : ≤ 32 |

Schnittstellen

| | | |
|-----------------------------|----------------------|-------------------------|
| Kommunikationsschnittstelle | IO-Link | |
| Übertragungstyp | COM2 (38,4 kBaud) | |
| IO-Link Revision | 1.1 | |
| SDCI-Norm | IEC 61131-9 | |
| Profile | Smart Sensor - SSP 0 | Generic Profiled Sensor |
| | Function | Device identification |
| SIO-Mode | nein | |
| Benötigte Masterportklasse | A | |
| Min. Prozesszykluszeit | [ms] | 22 |

DTI516



RFID Schreib-Lesekopf HF

DTRHF KQRWIOUS03

| | | |
|------------------------|--------------------|-----------------|
| Unterstützte DeviceIDs | Betriebsart | DeviceID |
| | default | 967 |

Umgebungsbedingungen

| | | |
|---------------------|------|---------------|
| Umgebungstemperatur | [°C] | -20...60 |
| Lagertemperatur | [°C] | -25...80 |
| Schutzart | | IP 67; IP 69K |

Zulassungen / Prüfungen

| | | |
|----------------------|---------------------|---------------------------------|
| Schockfestigkeit | EN 60068-2-27 | 40 g 6 ms / wiederholend |
| | EN 60068-2-27 | 50 g 11 ms / nicht wiederholend |
| Vibrationsfestigkeit | EN 60068-2-6 | 20 g 10...2000 Hz |
| MTTF | [Jahre] | 409 |
| UL-Zulassung | Ta | -20...60 °C |
| | Enclosure type | Type 1 |
| | Spannungsversorgung | Limited Voltage/Current |
| | File Nummer UL | E205959 |

Mechanische Daten

| | | |
|-------------|------|------------------------|
| Gewicht | [g] | 88,5 |
| Gehäuse | | Quaderförmig |
| Einbauart | | nicht bündig einbaubar |
| Abmessungen | [mm] | 20 x 7 x 48 |
| Werkstoffe | | PBT; TPU; Edelstahl |

Anzeigen / Bedienelemente

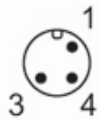
| | | |
|---------|-------------------|---------------|
| Anzeige | Betrieb | 1 x LED, grün |
| | Tag-Kommunikation | 1 x LED, gelb |

Bemerkungen

| | |
|--------------------|---------|
| Verpackungseinheit | 1 Stück |
|--------------------|---------|

Elektrischer Anschluss - Stecker

Steckverbindung: 1 x M12; Codierung: A



DTI516



RFID Schreib-Lesekopf HF

DTRHF KQRWIOUS03

Elektrischer Anschluss - Kabel

Kabel: 2 m, PUR; 3 x 0,14 mm²

Anschluss

