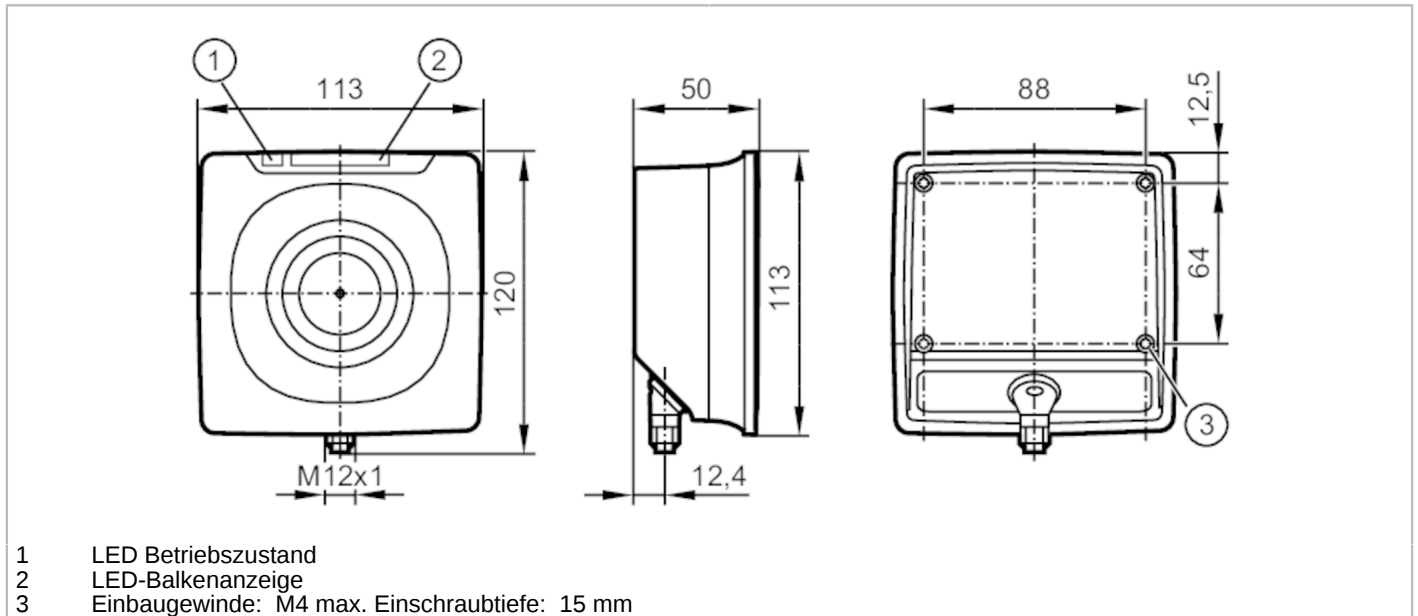


DTI801



RFID Kompaktgerät UHF

DTRUHFE HLRWIOUS04



- 1 LED Betriebszustand
- 2 LED-Balkenanzeige
- 3 Einbaugewinde: M4 max. Einschraubtiefe: 15 mm



Einsatzbereich	
Applikation	Erkennen von Objekten auf Transporteinrichtungen
Funkzulassung für	EU/RED; Großbritannien
Hinweis zur Funkzulassung	Die Liste der Länder, die die Europäische Funkanlagenrichtlinie 2014/53/EU anwenden befindet sich unter "Downloads".
Elektrische Daten	
Betriebsspannung [V]	18...30 DC
Stromaufnahme [mA]	< 250
Leistungsaufnahme [W]	4,8
Schutzklasse	III
Arbeitsfrequenz [MHz]	865...868
RFID-Standard	EPC Class1 GEN2/ISO 18000-63
Sendeleistung ERP [mW]	120; (maximal: 200 mW)
Schnittstellen	
Kommunikationsschnittstelle	IO-Link
Übertragungstyp	COM3 (230,4 kBaud)
IO-Link Revision	1.1
Profile	Smart Sensor - SSP 0 Common - I&D
Min. Prozesszykluszeit [ms]	4
Unterstützte DeviceIDs	Betriebsart default
	DeviceID 1418
Umgebungsbedingungen	
Umgebungstemperatur [°C]	-20...60
Lagertemperatur [°C]	-25...80
Schutzart	IP 67

DTI801



RFID Kompaktgerät UHF

DTRUHFE HLRWIOUS04

Zulassungen / Prüfungen		
Schockfestigkeit	EN 60068-2-27	40 g 6 ms / Dauerschock
	EN 60068-2-27	50 g 11 ms / Einzelschock
Vibrationsfestigkeit	EN 60068-2-6	2 g 10...150 Hz
Elektrische Sicherheit	EN 61010-2-201	elektrische Versorgung nur über PELV-Stromkreise

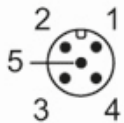
Mechanische Daten		
Gewicht	[g]	637,5
Abmessungen	[mm]	120 x 50 x 113
Werkstoffe		PBT; PC; Edelstahl; Aluminium

Anzeigen / Bedienelemente		
Anzeige	Betrieb	1 x LED, grün
	Tag-Kommunikation	4 x LED-Balkenanzeige, gelb Anzahl Tags im Feld

Bemerkungen	
Verpackungseinheit	1 Stück

Elektrischer Anschluss

Steckverbindung: 1 x M12; Codierung: A



- 1 Sensorversorgung L+
- 2 nicht belegt
- 3 Sensorversorgung L-
- 4 IO-Link
- 5 nicht belegt