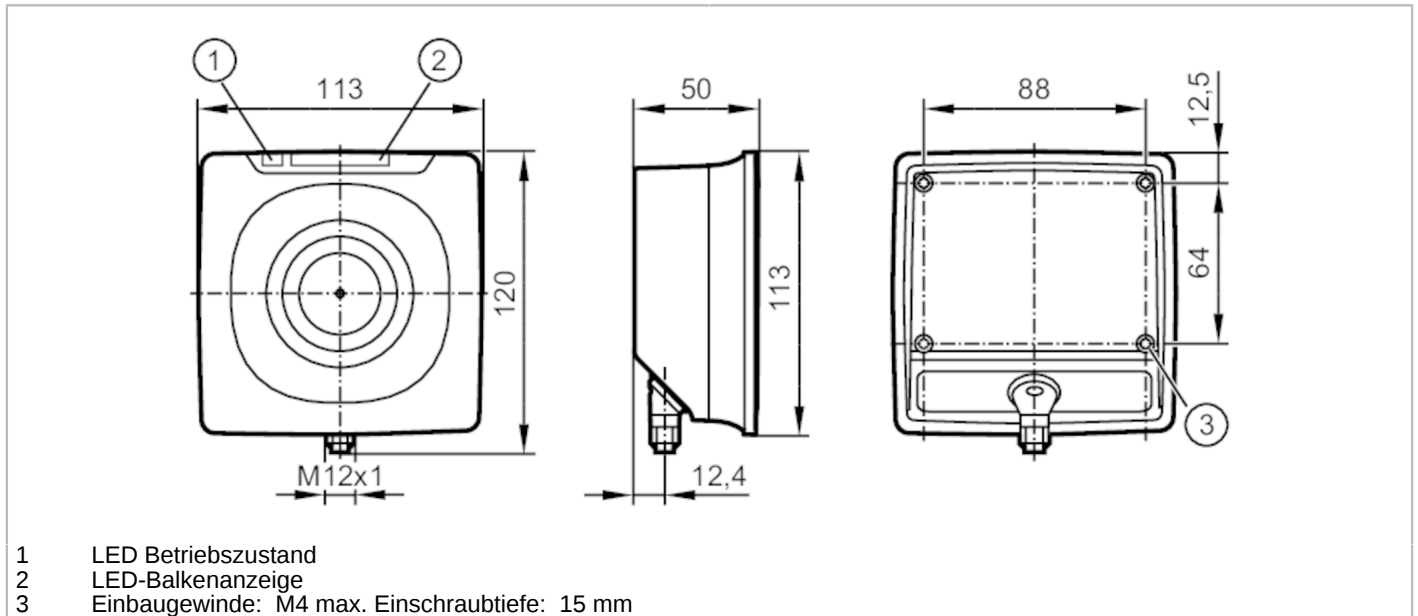




## RFID Kompaktgerät UHF

DTRUHFA HLRWIOUS04



Einsatzbereich		
Applikation	Erkennen von Objekten auf Transporteinrichtungen	
Funkzulassung für	China	
Elektrische Daten		
Betriebsspannung [V]	18...30 DC	
Stromaufnahme [mA]	< 250	
Leistungsaufnahme [W]	4,8	
Schutzklasse	III	
Arbeitsfrequenz [MHz]	920,5...924,5	
RFID-Standard	EPC Class1 GEN2/ISO 18000-63	
Sendeleistung EIRP [mW]	200; (maximal: 250 mW)	
Schnittstellen		
Kommunikationsschnittstelle	IO-Link	
Übertragungstyp	COM3 (230,4 kBaud)	
IO-Link Revision	1.1	
Profile	Smart Sensor - SSP 0	Generic Profiled Sensor
	Common - I&D	Identification and Diagnosis
Min. Prozesszykluszeit [ms]	4	
Unterstützte DeviceIDs	<b>Betriebsart</b>	<b>DeviceID</b>
	default	1418
Umgebungsbedingungen		
Umgebungstemperatur [°C]	-20...60	
Lagertemperatur [°C]	-25...80	
Schutzart	IP 67	
Zulassungen / Prüfungen		
Schockfestigkeit	EN 60068-2-27	40 g 6 ms / Dauerschock
	EN 60068-2-27	50 g 11 ms / Einzelschock
Vibrationsfestigkeit	EN 60068-2-6	2 g 10...150 Hz

# DTI911



## RFID Kompaktgerät UHF

DTRUHFA HLRWIOUS04

Elektrische Sicherheit	EN 61010-2-201	elektrische Versorgung nur über PELV-Stromkreise
------------------------	----------------	--

### Mechanische Daten

Gewicht [g]	635,5
Abmessungen [mm]	120 x 50 x 113
Werkstoffe	PBT; PC; Edelstahl; Aluminium

### Anzeigen / Bedienelemente

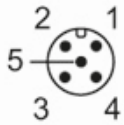
Anzeige	Betrieb	1 x LED, grün
	Tag-Kommunikation	4 x LED-Balkenanzeige, gelb Anzahl Tags im Feld

### Bemerkungen

Verpackungseinheit	1 Stück
--------------------	---------

### Elektrischer Anschluss

Steckverbindung: 1 x M12; Codierung: A



- 1 Sensorversorgung L+
- 2 nicht belegt
- 3 Sensorversorgung L-
- 4 IO-Link
- 5 nicht belegt