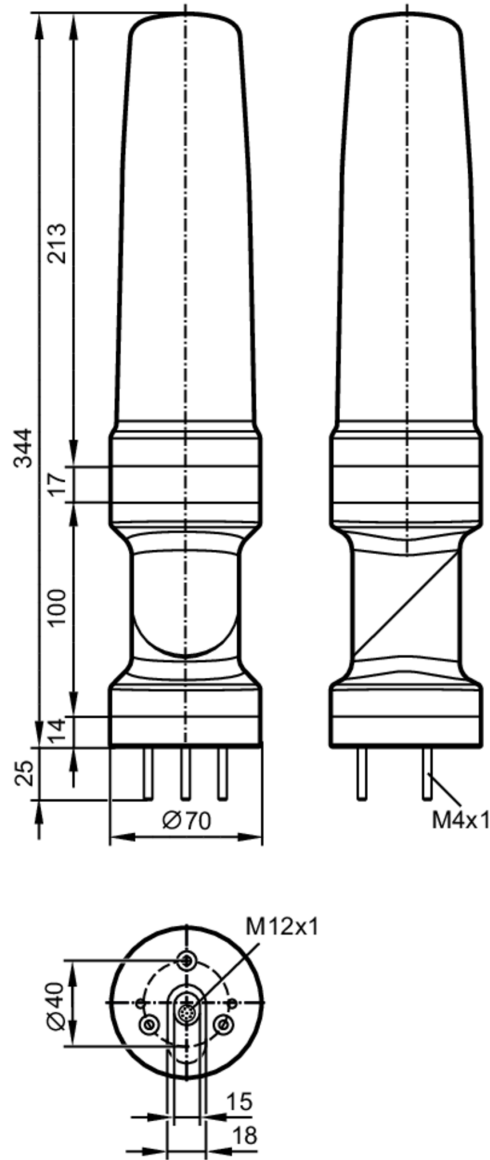


DV1501



5-Segment-Signalleuchte mit IO-Link Datenausgabe

LED-Tower-5/MDA/Bracket



Einsatzbereich

Applikation

Anzeige und Weiterleitung von Maschinenzuständen
via IO-Link an übergeordnete Auswertesoftware

Elektrische Daten

Betriebsspannung	[V]	18...30 DC; (nach SELV/PELV)
Nennspannung DC	[V]	24
Stromaufnahme	[mA]	< 200

Ein-/Ausgänge

Anzahl der Ein- und
Ausgänge

Anzahl der digitalen Eingänge: 6



5-Segment-Signalleuchte mit IO-Link Datenausgabe

LED-Tower-5/MDA/Bracket

Eingänge		
Anzahl der digitalen Eingänge		6
Eingangsstrom High	[mA]	6
Schnittstellen		
Kommunikationsschnittstelle		IO-Link
Übertragungstyp		COM2 (38,4 kBaud)
IO-Link Revision		1.1
SDCI-Norm		IEC 61131-9
Profile	Common - I&D	Identification and Diagnosis
SIO-Mode		ja
Benötigte Masterportklasse		A
Min. Prozesszykluszeit	[ms]	8
Unterstützte DeviceIDs	Betriebsart	DeviceID
	default	1700
Umgebungsbedingungen		
Umgebungstemperatur	[°C]	-25...50
Lagertemperatur	[°C]	-40...75
Max. zulässige relative Luftfeuchtigkeit	[%]	90
Luftdruck	[kPa]	< 106
Max. Höhe über NN	[m]	2000
Schutzart		IP 65
Mechanische Daten		
Gewicht	[g]	540,5
Montageart		Montagefuß
Abmessungen	[mm]	Ø 70 / L = 344
Werkstoffe		Gehäuse: ABS; Optik: PC
Anzeigen / Bedienelemente		
Anzeige	Status	1 x LED, grün
	LED-Segment	5 x 4 LED
Zubehör		
Zubehör optional		Basishalterung, E89060
		Wandhalterung, E89061
		Montageadapter, E89063
		Halterung mit seitlichem Kabelabgang, E89064
		Montagerohr, E89065
		Montagerohr, E89066
	Montagerohr, E89067	
Bemerkungen		
Bemerkungen	Weitere Informationen entnehmen Sie bitte der Betriebsanleitung.	
Verpackungseinheit	1 Stück	

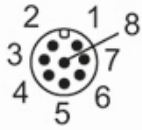


5-Segment-Signalleuchte mit IO-Link Datenausgabe

LED-Tower-5/MDA/Bracket

Elektrischer Anschluss - Stecker

Steckverbindung: M12; Codierung: A



Anschluss

1	Digitaler Eingang LED-Segment 5
2	nicht belegt
3	Digitaler Eingang LED-Segment 3
4	Digitaler Eingang LED-Segment 2
5	GND
6	Digitaler Eingang LED-Segment 1
7	Digitaler Eingang LED-Segment 4
8	IO-Link (C/Q)

DV1501

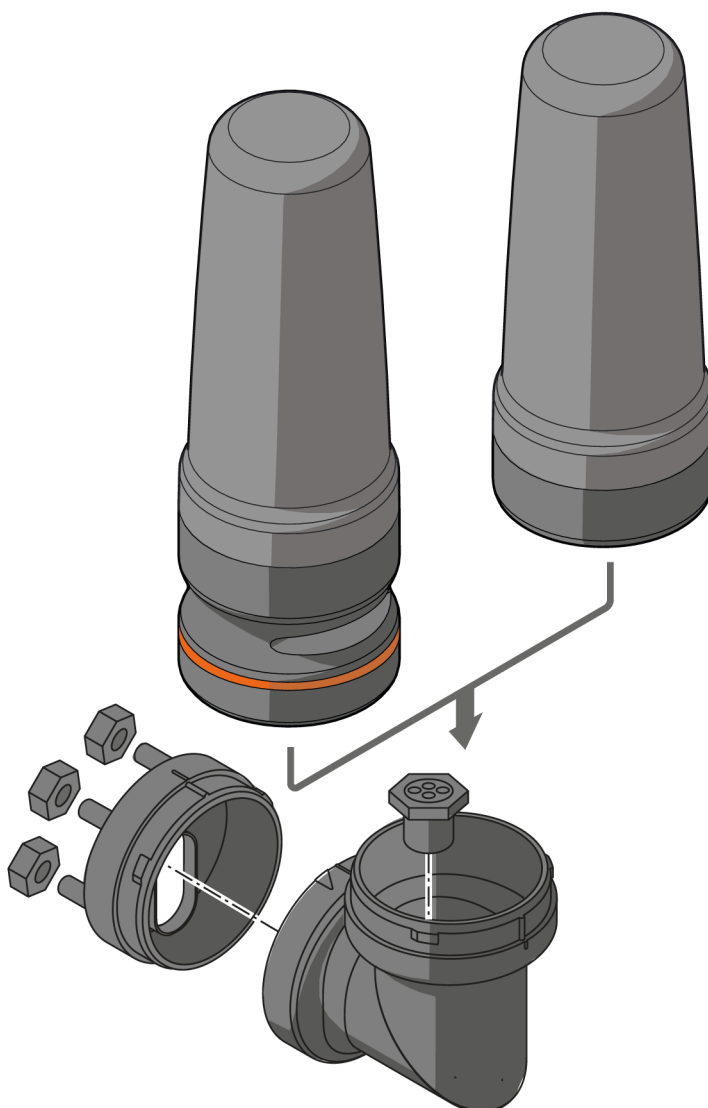


5-Segment-Signalleuchte mit IO-Link Datenausgabe

LED-Tower-5/MDA/Bracket

Diagramme und Kurven

Montage



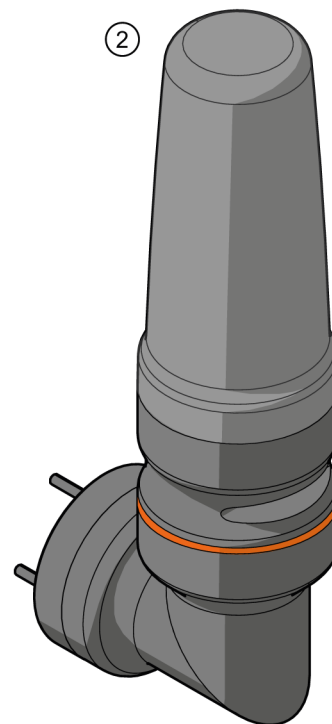
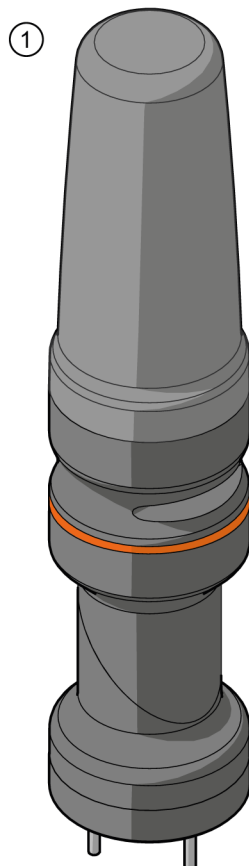
DV1501



5-Segment-Signalleuchte mit IO-Link Datenausgabe

LED-Tower-5/MDA/Bracket

Montage



- 1 Montage auf horizontaler Fläche
- 2 Montage an vertikaler Fläche

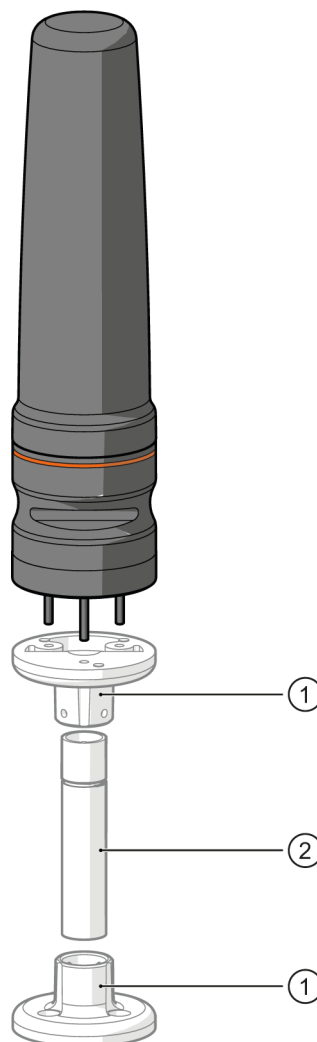
DV1501



5-Segment-Signalleuchte mit IO-Link Datenausgabe

LED-Tower-5/MDA/Bracket

Fußmontage



- 1 E89060 nicht im Lieferumfang enthalten
- 2 E89065, E89066, E89067 nicht im Lieferumfang enthalten

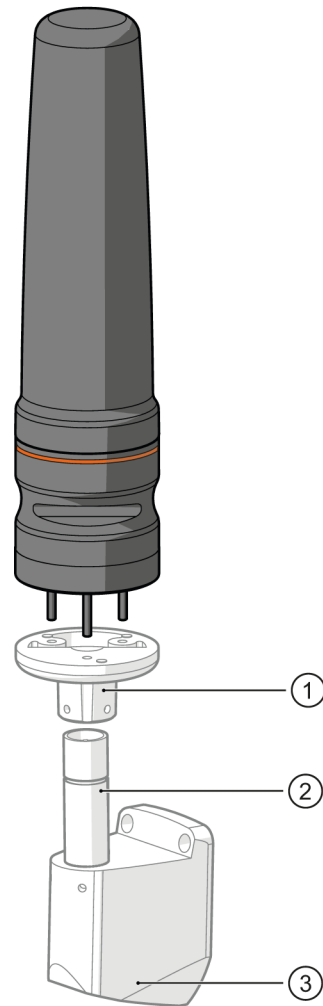
DV1501



5-Segment-Signalleuchte mit IO-Link Datenausgabe

LED-Tower-5/MDA/Bracket

Wandmontage



- 1 E89060 nicht im Lieferumfang enthalten
- 2 E89065, E89066, E89067 nicht im Lieferumfang enthalten
- 3 E89061 nicht im Lieferumfang enthalten