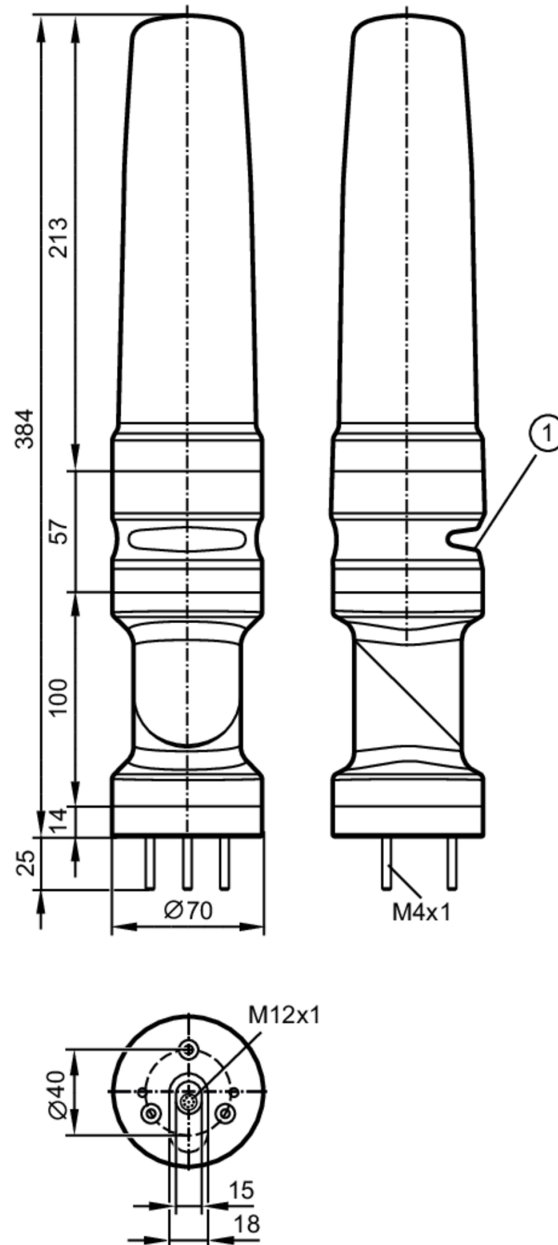


DV1511



5-Segment-Signalleuchte mit IO-Link Datenausgabe

LED-Tower-5/MDA/Bracket-Buz



1 Summer



Einsatzbereich

Applikation

Anzeige und Weiterleitung von Maschinenzuständen
via IO-Link an übergeordnete Auswertesoftware

Elektrische Daten

Betriebsspannung	[V]	18...30 DC; (nach SELV/PELV)
Nennspannung DC	[V]	24
Stromaufnahme	[mA]	< 200

Ein-/Ausgänge

Anzahl der Ein- und
Ausgänge

Anzahl der digitalen Eingänge: 6



5-Segment-Signalleuchte mit IO-Link Datenausgabe

LED-Tower-5/MDA/Bracket-Buz

Eingänge		
Anzahl der digitalen Eingänge		6
Eingangsstrom High	[mA]	6
Schnittstellen		
Kommunikationsschnittstelle		IO-Link
Übertragungstyp		COM2 (38,4 kBaud)
IO-Link Revision		1.1
SDCI-Norm		IEC 61131-9
Profile	Common - I&D	Identification and Diagnosis
SIO-Mode		ja
Benötigte Masterportklasse		A
Min. Prozesszykluszeit	[ms]	8
Unterstützte DeviceIDs	Betriebsart	DeviceID
	default	1700
Umgebungsbedingungen		
Umgebungstemperatur	[°C]	-25...50
Lagertemperatur	[°C]	-40...75
Max. zulässige relative Luftfeuchtigkeit	[%]	90
Luftdruck	[kPa]	< 106
Max. Höhe über NN	[m]	2000
Schutzart		IP 54
Mechanische Daten		
Gewicht	[g]	602,2
Montageart		Montagefuß
Abmessungen	[mm]	Ø 70 / L = 384
Werkstoffe		Gehäuse: ABS; Optik: PC
Anzeigen / Bedienelemente		
Anzeige	Status	1 x LED, grün
	LED-Segment	5 x 4 LED
Akustisches Signal		Summer
Max. Schalldruck	[dB]	85
Zubehör		
Zubehör optional		Basishalterung, E89060
		Wandhalterung, E89061
		Montageadapter, E89063
		Halterung mit seitlichem Kabelabgang, E89064
		Montagerohr, E89065
		Montagerohr, E89066
		Montagerohr, E89067
Bemerkungen		
Bemerkungen		Weitere Informationen entnehmen Sie bitte der Betriebsanleitung.
Verpackungseinheit		1 Stück

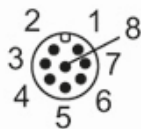


5-Segment-Signalleuchte mit IO-Link Datenausgabe

LED-Tower-5/MDA/Bracket-Buz

Elektrischer Anschluss - Stecker

Steckverbindung: M12; Codierung: A

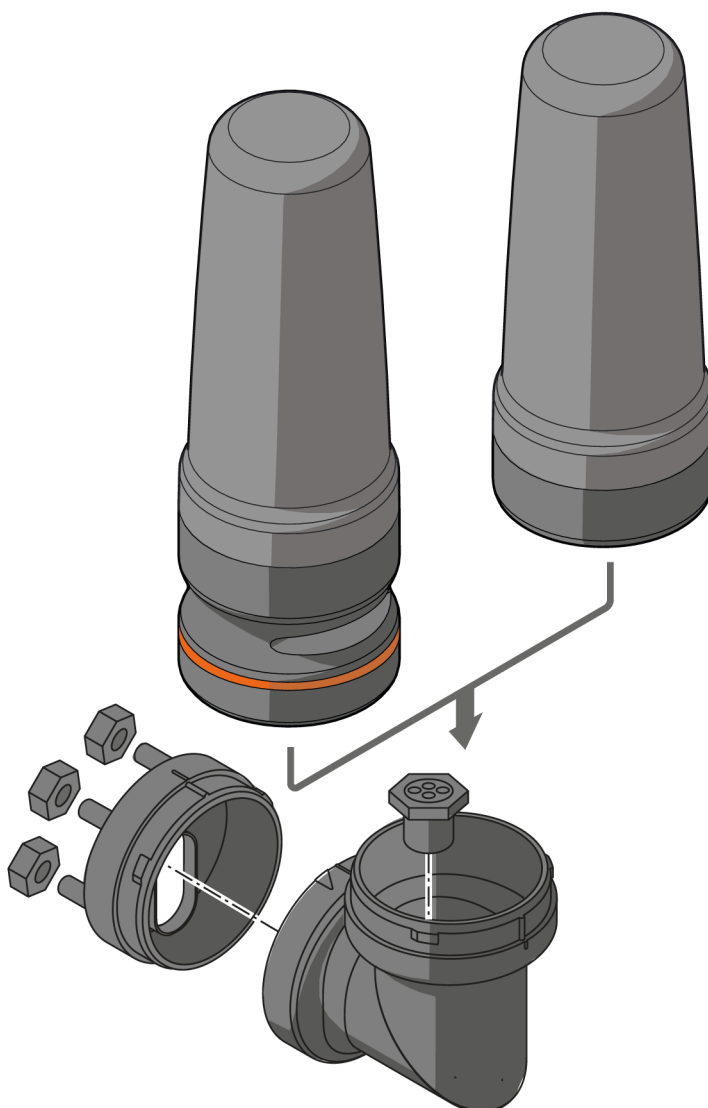


Anschluss

1	Digitaler Eingang LED-Segment 5
2	Summer
3	Digitaler Eingang LED-Segment 3
4	Digitaler Eingang LED-Segment 2
5	GND
6	Digitaler Eingang LED-Segment 1
7	Digitaler Eingang LED-Segment 4
8	IO-Link (C/Q)

Diagramme und Kurven

Montage



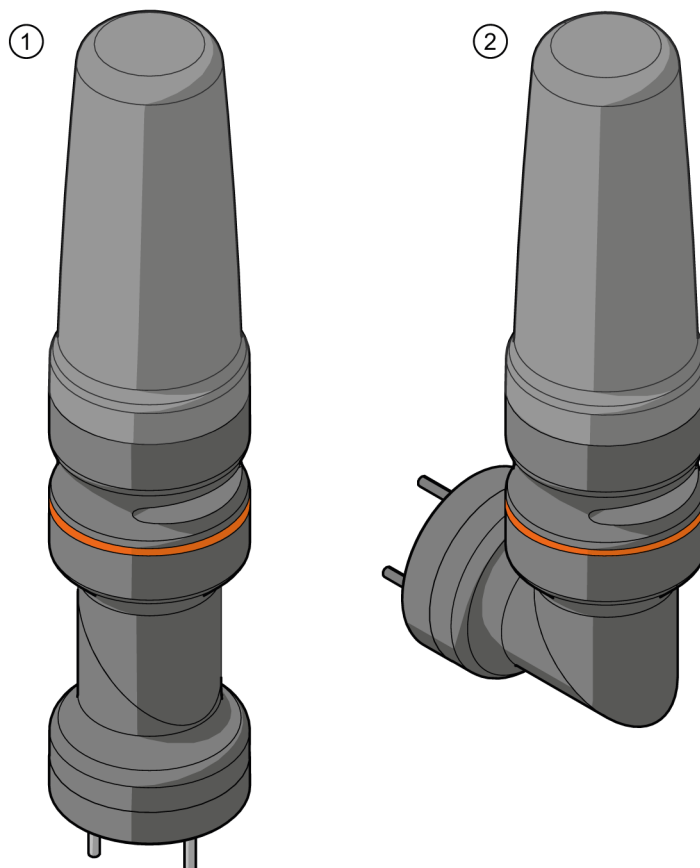
DV1511



5-Segment-Signalleuchte mit IO-Link Datenausgabe

LED-Tower-5/MDA/Bracket-Buz

Montage



- 1 Montage auf horizontaler Fläche
- 2 Montage an vertikaler Fläche

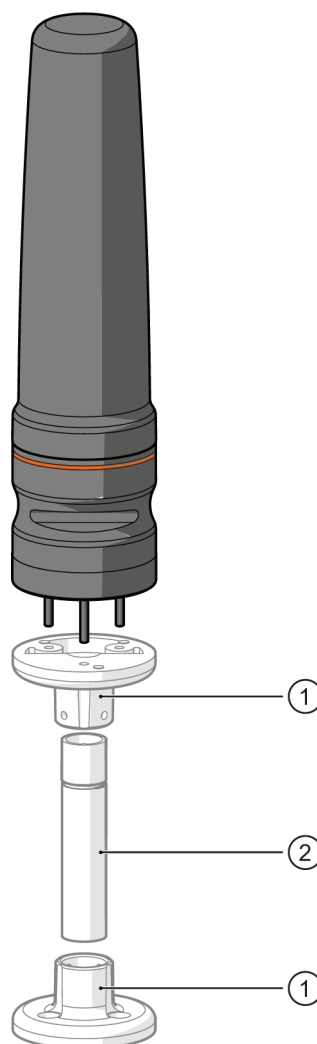
DV1511



5-Segment-Signalleuchte mit IO-Link Datenausgabe

LED-Tower-5/MDA/Bracket-Buz

Fußmontage



- 1 E89060 nicht im Lieferumfang enthalten
- 2 E89065, E89066, E89067 nicht im Lieferumfang enthalten

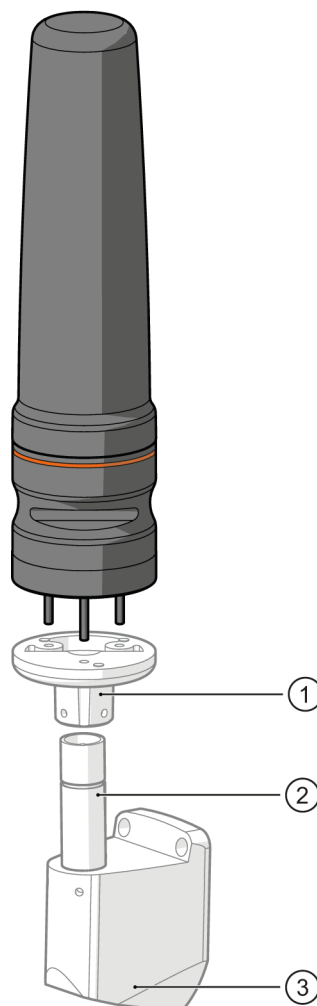
DV1511



5-Segment-Signalleuchte mit IO-Link Datenausgabe

LED-Tower-5/MDA/Bracket-Buz

Wandmontage



- 1 E89060 nicht im Lieferumfang enthalten
- 2 E89065, E89066, E89067 nicht im Lieferumfang enthalten
- 3 E89061 nicht im Lieferumfang enthalten