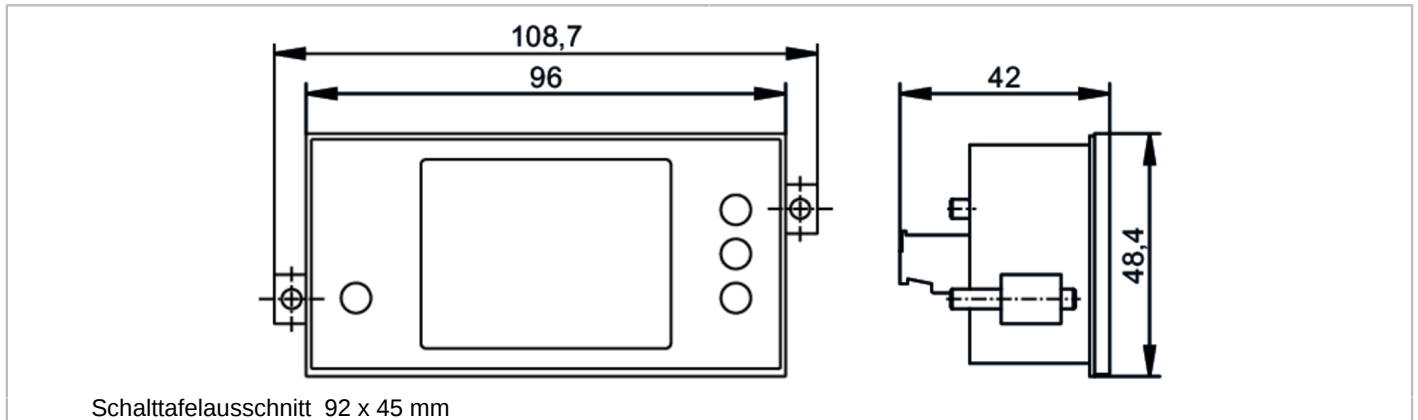


DX1063



Multifunktionsanzeige zur Überwachung von analogen Normsignalen

DISPLAY/UNIVERSAL INPUT/DC



Produktmerkmale		
Abmessungen	[mm]	48 x 109 x 42
Einsatzbereich		
Applikation		Anzeige und Überwachung analoger Signale
Elektrische Daten		
Betriebsspannung	[V]	21,6...26,4 DC
Stromaufnahme	[mA]	< 65
Ein-/Ausgänge		
Anzahl der Ein- und Ausgänge		Anzahl der Relais-Ausgänge: 2
Eingänge		
Multifunktionseingänge		
Anzahl		1
Analogeingang	Funktionstyp	Strom
	Eingangsbereich [mA]	0...22
	Eingangswiderstand [Ω]	125
	Auflösung	14 Bit
	Genauigkeit	0,2 % \pm 1 Digit
Analogeingang	Funktionstyp	Spannung
	Eingangsbereich [V]	0...12
	Eingangswiderstand [k Ω]	> 100
	Auflösung	14 Bit
	Genauigkeit	0,2 % \pm 1 Digit
Widerstandseingang	Funktionstyp	PT100 / PT1000
	Messbereich [$^{\circ}$ C]	-200...850
	Auflösung	\geq 0,1 K
	Genauigkeit	0,5 % \pm 1 Digit



Multifunktionsanzeige zur Überwachung von analogen Normsignalen

DISPLAY/UNIVERSAL INPUT/DC

Analogeingang	Funktionstyp	Thermoelement
	Messbereich [°C]	Typ K: -270...1350
	Messbereich [°C]	Typ S: -50...1750
	Messbereich [°C]	Typ N: -270...1300
	Messbereich [°C]	Typ J: -170...950
	Messbereich [°C]	Typ T: -270...400
	Messbereich [°C]	Typ R: -50...1768
	Messbereich [°C]	Typ B: 80...1820
	Messbereich [°C]	Typ E: -270...1000
	Messbereich [°C]	Typ L: -200...900
	Auflösung	1 K
	Genauigkeit	0,3 % ± 1 Digit
Frequenzeingang	Funktionstyp	Frequenz
	Frequenz [Hz]	0...10000
Frequenzeingang	Funktionstyp	Drehzahl
	Drehzahl [1/min]	0...9999
Frequenzeingang	Funktionstyp	Zähler
	Zähler	0...9999
Frequenzeingang	Beschaltung	TTL
	Schaltpegel High [V]	> 3
	Schaltpegel Low [V]	< 2
Frequenzeingang	Beschaltung	PNP
	Schaltpegel High [V]	> 8
	Schaltpegel Low [V]	< 6
	Eingangsfrequenz [Hz]	< 1000
Frequenzeingang	Beschaltung	NPN
	Schaltpegel High [V]	> 0,8
	Schaltpegel Low [V]	< 0,8
	Eingangsfrequenz [Hz]	< 3000
Frequenzeingang	Beschaltung	NAMUR
	Eingangsstrom High [mA]	> 2,5
	Eingangsstrom Low [mA]	< 1,5

Ausgänge

Anzahl der Relais-Ausgänge	2; (Wechslerkontakt)
Kontaktbelastbarkeit	2 A (30 V DC)

Mess-/Einstellbereich

Messfrequenz [Hz]	0...10000; (siehe Bedienungsanleitung)
-------------------	--

Umgebungsbedingungen

Umgebungstemperatur [°C]	-20...60
Lagertemperatur [°C]	-30...70
Max. zulässige relative Luftfeuchtigkeit [%]	85
Max. Höhe über NN [m]	4000
Schutzart	IP 65
Schutzart Klemmen	IP 00

Zulassungen / Prüfungen

EMV	EN 61326
	IEC 61131-2 Typ 3



Multifunktionsanzeige zur Überwachung von analogen Normsignalen

DISPLAY/UNIVERSAL INPUT/DC

MTTF	[Jahre]	176
------	---------	-----

Mechanische Daten

Gewicht	[g]	144,8
Montageart		Schalttafel Ausschnitt: 92 x 45 mm
Abmessungen	[mm]	48 x 109 x 42
Werkstoffe		Gehäuse: Polycarbonat; Dichtung: EPDM

Anzeigen / Bedienelemente

Anzeige	Farb-Display	Vollgrafik-TFT-Display, 2,4" 320 x 240 Pixel Ziffernhöhe 15 mm
---------	--------------	---

Bemerkungen

Verpackungseinheit	1 Stück
--------------------	---------

Elektrischer Anschluss

Schraubsteckklemme: ...2,5 mm²

Anschluss

