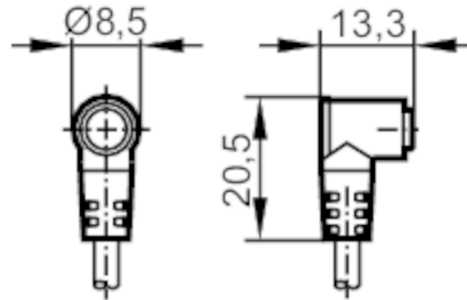


E10217



Anschlusskabel mit Buchse

ADOAG030--S0002E03



Einsatzbereich

Applikation

Industrielle Anwendungen / Fabrikautomation

Elektrische Daten

Betriebsspannung

[V]

< 60 AC/DC

Umgebungsbedingungen

Umgebungstemperatur

[°C]

-25...85

Schutzart

IP 65

Mechanische Daten

Gewicht

[g]

33

Abmessungen

[mm]

13,3 x 8,5 x 20,5

Werkstoff Griffkörper

PUR

Bemerkungen

Verpackungseinheit

1 Stück

E10217



Anschlusskabel mit Buchse

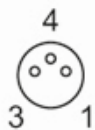
ADOAG030--S0002E03

Elektrischer Anschluss

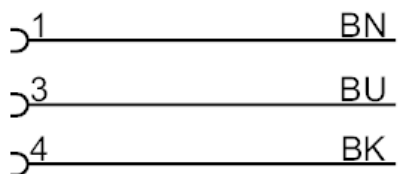
Kabel: 2 m, PVC, schwarz, Ø 3 mm; 3 x 0,14 mm² (18 x Ø 0,1 mm)

Elektrischer Anschluss - Buchse

Steckverbindung: 1 x M8, abgewinkelt; Codierung: A; Griffkörper: PUR



Anschluss



BN = Adernfarben :
braun
BK = schwarz
BU = blau