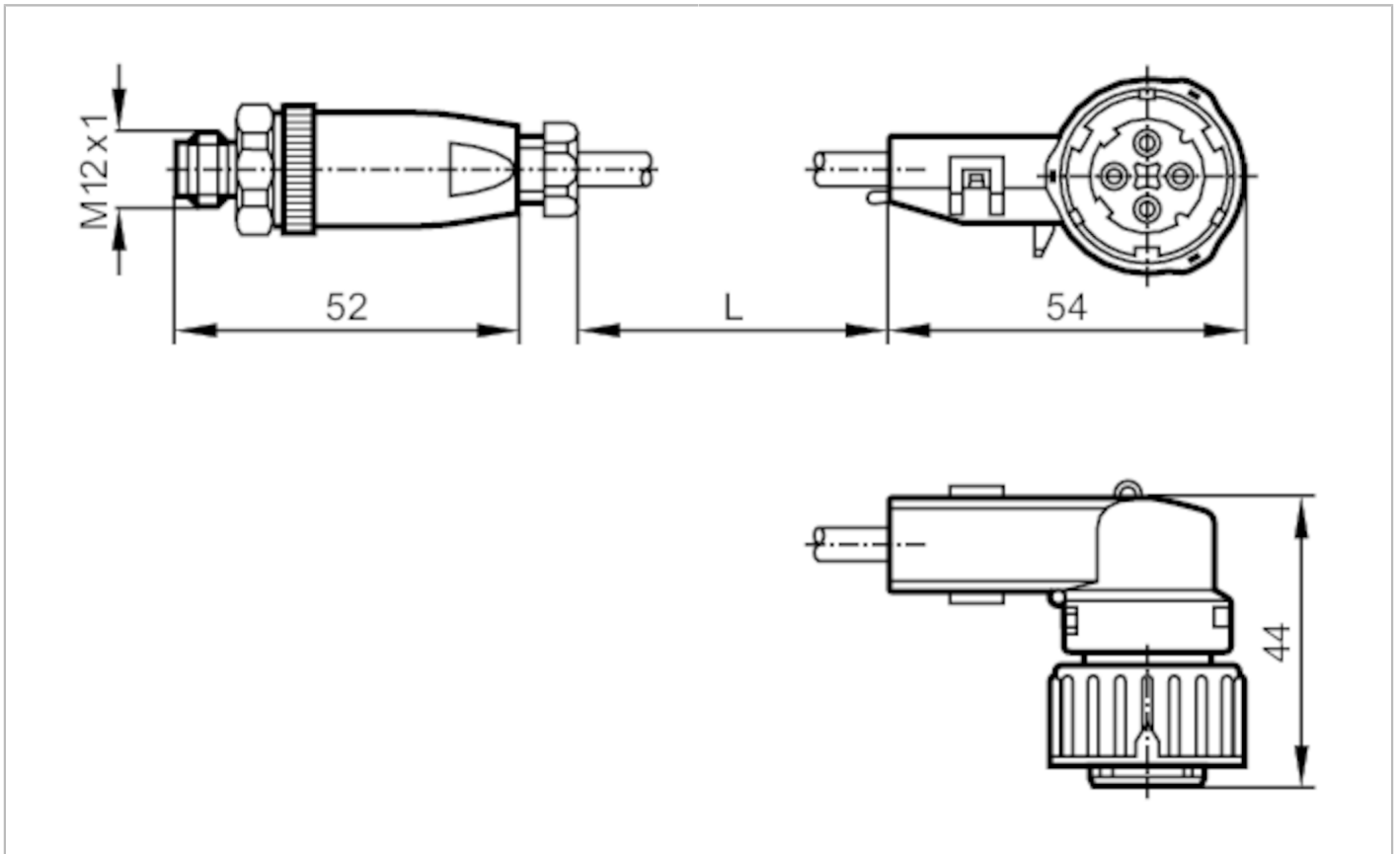


E11274



Verbindungskabel

VDOAR040PLS0002HSTGH040VAS



Einsatzbereich	
Besondere Eigenschaft	halogenfrei
Ausführung	Zur Kommunikation mit Programmiergerät PP2000
Elektrische Daten	
Betriebsspannung [V]	9,6...30 DC
Umgebungsbedingungen	
Umgebungstemperatur [°C]	-40...85
Schutzart	IP 67; (Anschlusskabel mit Buchse: IP 67 / IP 69K)
Mechanische Daten	
Gewicht [g]	131
Werkstoff Griffkörper	PA / Hytrel G-4774
Bemerkungen	
Verpackungseinheit	1 Stück

E11274



Verbindungskabel

VDOAR040PLS0002HSTGH040VAS

Elektrischer Anschluss - Stecker

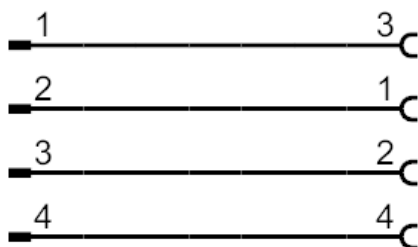
Steckverbindung: 1 x M12, gerade; Codierung: A; Griffkörper: PA



Elektrischer Anschluss

Kabel: 2 m, PUR, halogenfrei, schwarz, Ø 6 mm; 4 x 0,5 mm²

Anschluss



Elektrischer Anschluss - Buchse

Steckverbindung: 1 x Bajonett, abgewinkelt; Griffkörper: Hytrel G-4774

