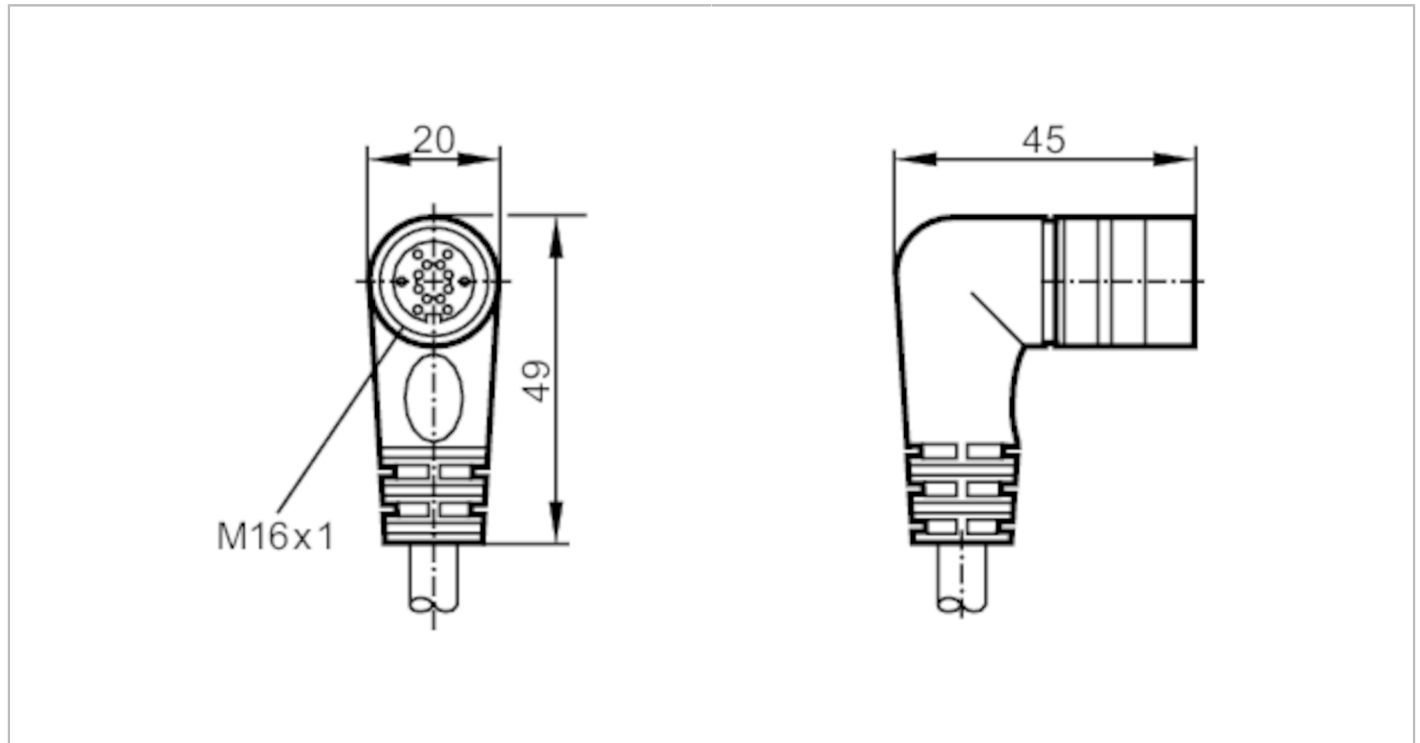


E11645



Anschlusskabel mit Buchse

ADOAO140MSS0002A12



CE

Einsatzbereich	
Applikation	Industrielle Anwendungen / Fabrikautomation
Elektrische Daten	
Betriebsspannung [V]	< 30 DC
Strombelastbarkeit gesamt [A]	3
Umgebungsbedingungen	
Umgebungstemperatur [°C]	-25...90
Schutzart	IP 67
Mechanische Daten	
Gewicht [g]	302,65
Abmessungen [mm]	45 x 20 x 49
Werkstoff Griffkörper	PUR
Werkstoff Überwurfmutter	Messing, vernickelt
Bemerkungen	
Verpackungseinheit	1 Stück

E11645



Anschlusskabel mit Buchse

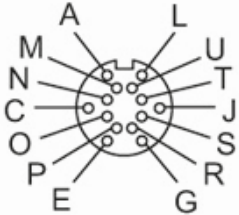
ADOAO140MSS0002A12

Elektrischer Anschluss

Kabel: 2 m, PVC/PUR, schwarz, Ø 9,2 mm; 2 x 0,75 mm² (42 x Ø 0,15 mm) + 10 x 0,34 mm² (19 x Ø 0,15 mm)

Elektrischer Anschluss - Buchse

Steckverbindung: 1 x M16, abgewinkelt; Griffkörper: PUR; Arretierung: Messing, vernickelt



Anschluss

⌋ A	BN
⌋ C	WH/PK
⌋ E	BK
⌋ G	PK
⌋ J	GN
⌋ L	BU
⌋ N	PK/BN
⌋ O	VT
⌋ P	WH
⌋ R	RD
⌋ S	GY
⌋ T	YE

M:	nicht belegt
U:	nicht belegt
	Adernfarben :
BK =	schwarz
BN =	braun
BU =	blau
GN =	grün
GY =	grau
PK =	rosa
VT =	violett
WH =	weiß
YE =	gelb
RD =	rot