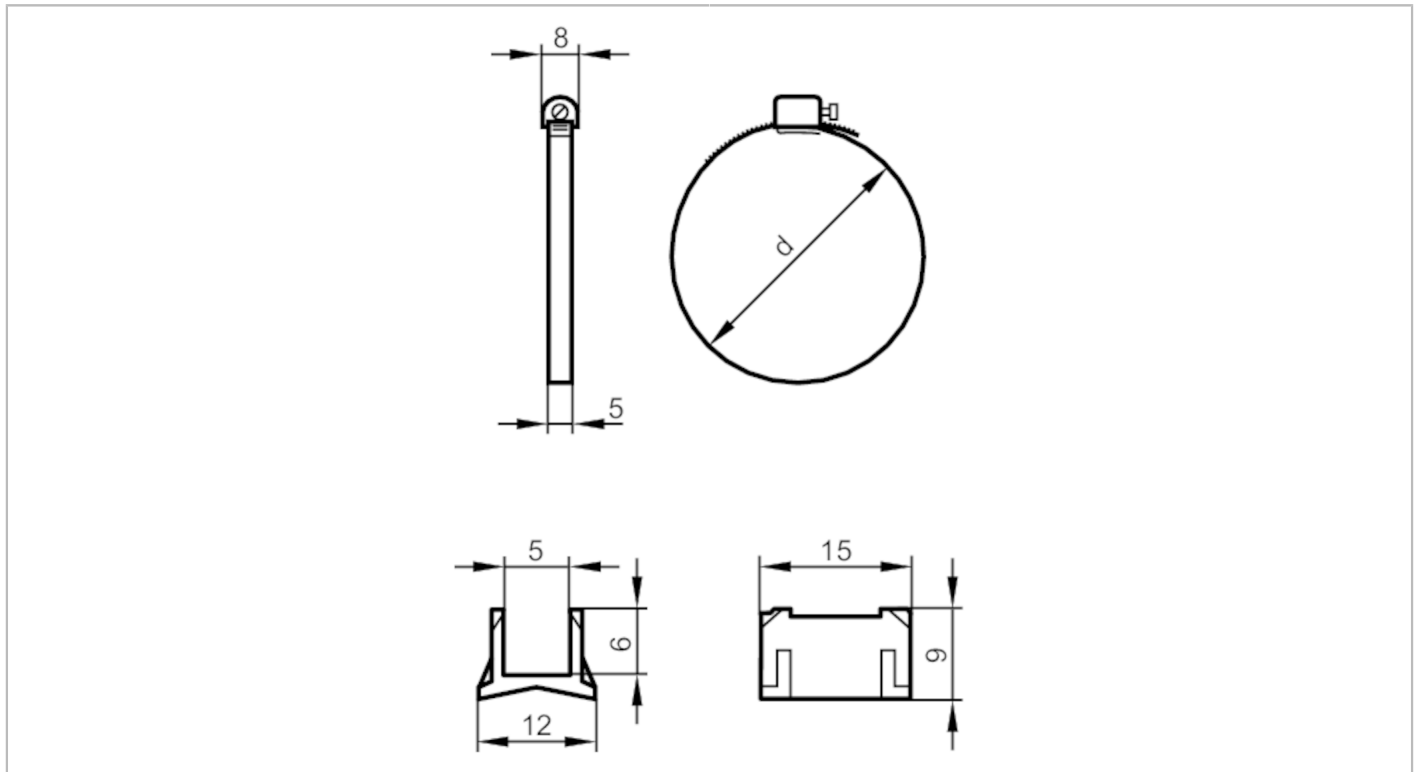


E11818



Spannband für Rundzylinder

FIXING STRAP CLEAN-LINE CYL



| Einsatzbereich | |
|------------------------|-----------------------------------------------------------------|
| Ausführung | für Bauformen MKT |
| Mechanische Daten | |
| Gewicht [g] | 6,8 |
| Abmessungen [mm] | Ø 25 |
| Werkstoffe | Adapter: PA; Spannband: 1.4305 (Edelstahl / 303) |
| Kolbendurchmesser [mm] | 25...32 |
| Spannbereich [mm] | 28...39 |
| Zubehör | |
| Lieferumfang | Adapter: 1 x für Bauformen MKT Spannband für Rundzylinder: 1 |
| Bemerkungen | |
| Verpackungseinheit | 1 Stück |