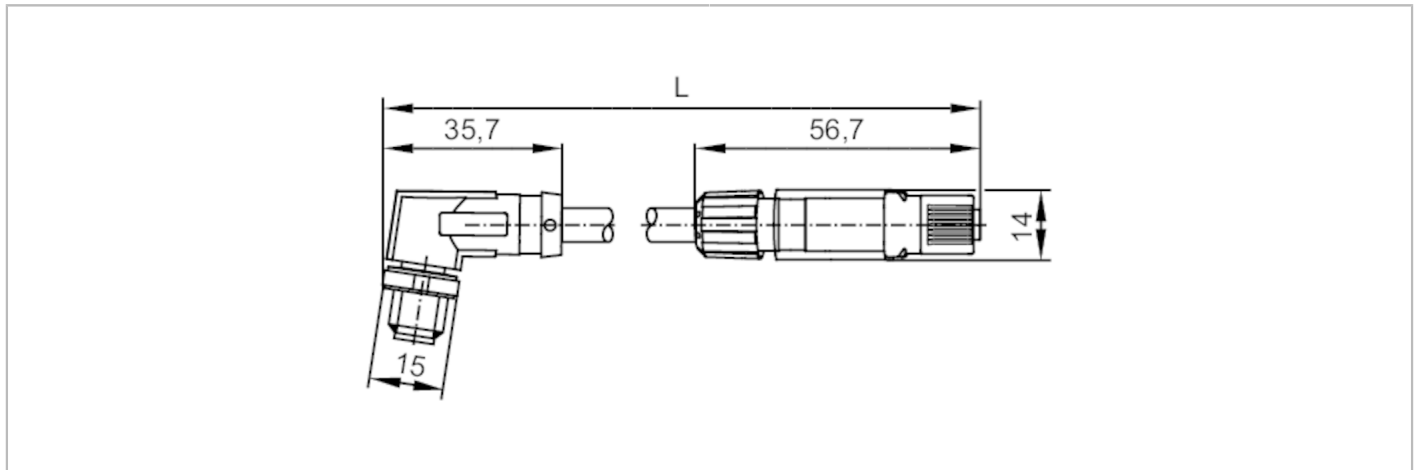




Ethernet-Verbindungskabel

VSTAN040ZDS0002L04STGP040--S



Einsatzbereich	
Besondere Eigenschaft	Vergoldete Kontakte; Abgeschirmte Leitung
Ausführung	Ethernetkabel, D-codiert
Applikation	Gekreuztes Patchkabel
Elektrische Daten	
Betriebsspannung [V]	48 AC / 60 DC
Schutzklasse	III
Strombelastbarkeit gesamt [A]	1
Umgebungsbedingungen	
Umgebungstemperatur [°C]	-25...70
Schutzart	IP 65; IP 67; (M12-Stecker / RJ45-Stecker: IP 20)
Mechanische Daten	
Gewicht [g]	161,6
Werkstoff Griffkörper	TPU / PA
Werkstoff Überwurfmutter	Zinkdruckguss, vernickelt
Bemerkungen	
Verpackungseinheit	1 Stück

Elektrischer Anschluss - Stecker M12

Steckverbindung: 1 x M12, abgewinkelt; Codierung: D; Griffkörper: TPU, schwarz; Arretierung: Zinkdruckguss, vernickelt; Kontakte: vergoldet; Anzugsdrehmoment: 0,4 Nm



E12226



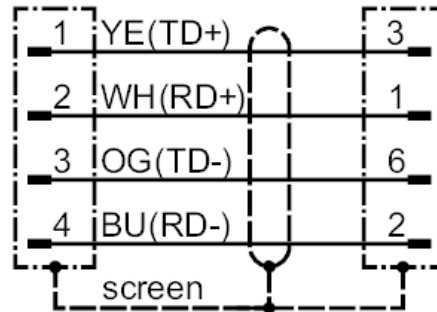
Ethernet-Verbindungskabel

VSTAN040ZDS0002L04STGP040--S

Elektrischer Anschluss

Kabel: 2 m, PVC, grün, Ø 6,5 mm, abgeschirmt; PROFINET; 4 x 0,34 mm² (7 x Ø 0,25 mm)

Anschluss



Elektrischer Anschluss - Stecker RJ45

Steckverbindung: 1 x RJ45, gerade; Griffkörper: PA; Kontakte: vergoldet

