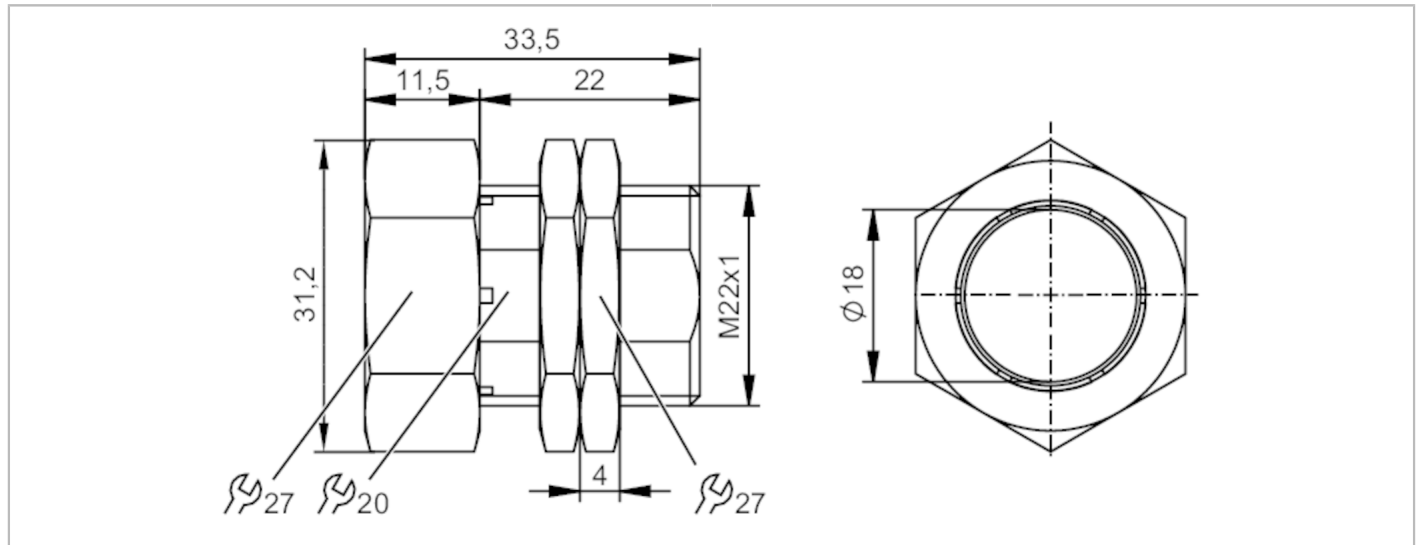
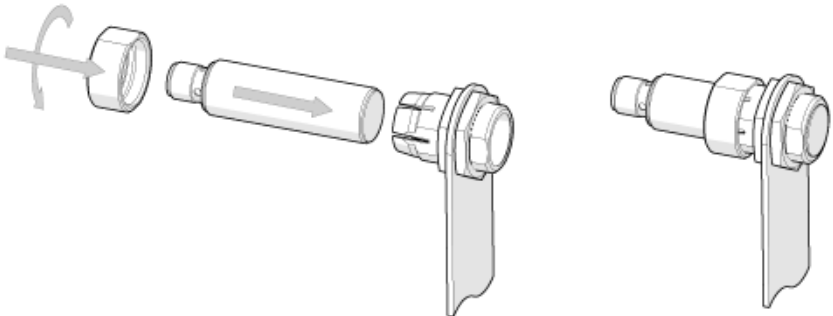


Klemmhalter mit Festanschlag

FIXING/M18/NT/K1/COATED/END STOP



| Einsatzbereich | |
|-----------------------|--|
| Ausführung | mit Festanschlag |
| Mechanische Daten | |
| Gewicht [g] | 55,3 |
| Montagehinweis | Sensor mit aktiver Fläche nach rechts ausrichten (siehe Maßzeichnung); Durch den Werkstoff Messing kann es zu negativen Einbausprüngen kommen (Verringerter Schaltabstand) |
| Abmessungen [mm] | M22 x 1 / L = 33,5 |
| Gewindebezeichnung | M22 x 1 |
| Innendurchmesser [mm] | 18 |
| Werkstoffe | Messing antihaftbeschichtet; Muttern: Messing antihaftbeschichtet |
| Anzugsdrehmoment [Nm] | 5; (Befestigungsmuttern: 10) |
| Zubehör | |
| Lieferumfang | Muttern: 2 |
| Bemerkungen | |
| Verpackungseinheit | 1 Stück |
| Diagramme und Kurven | |
| Montage |  |