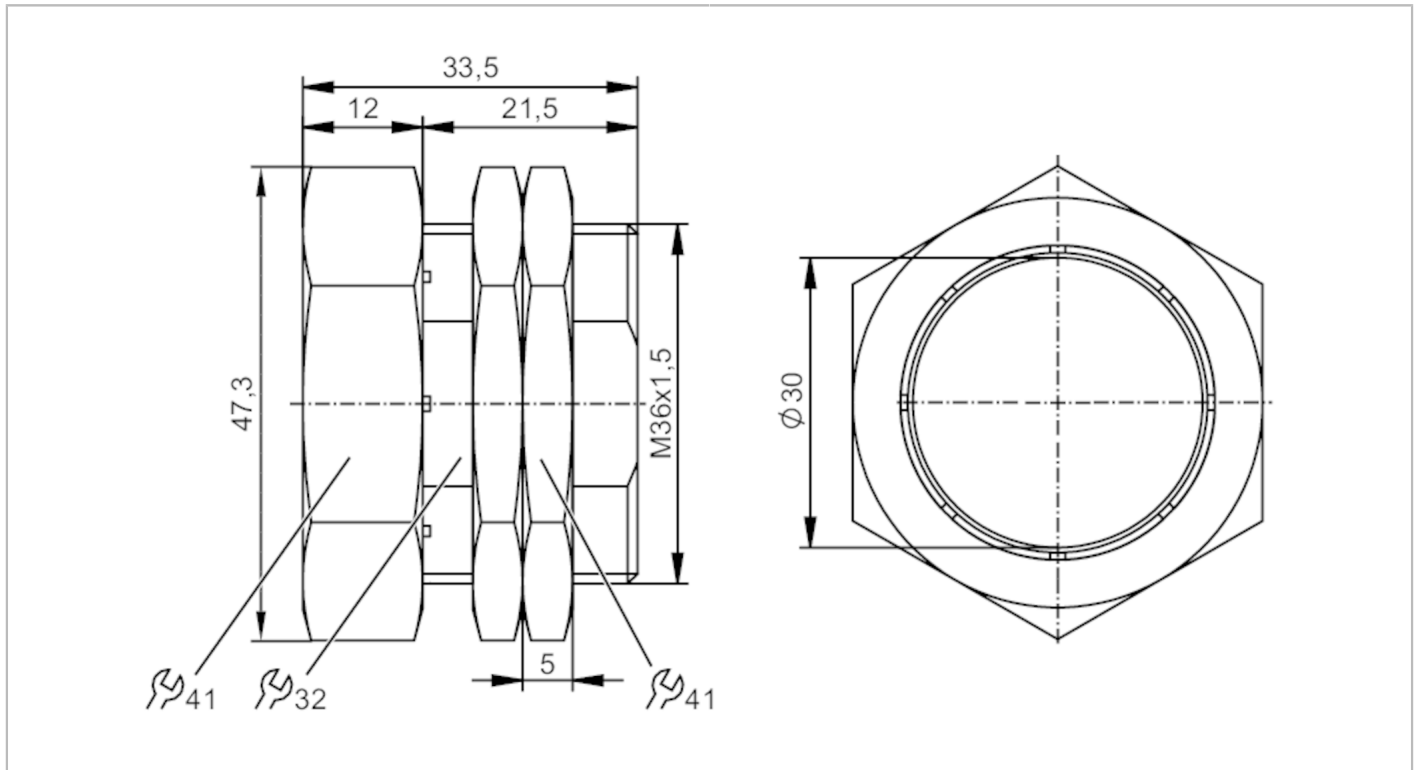




Klemmhalter mit Festanschlag

FIXING/M30/NT/K1/COATED/END STOP



Einsatzbereich	
Ausführung	mit Festanschlag
Mechanische Daten	
Gewicht [g]	118,5
Montagehinweis	Sensor mit aktiver Fläche nach rechts ausrichten (siehe Maßzeichnung); Durch den Werkstoff Messing kann es zu negativen Einbausprüngen kommen (Verringerter Schaltabstand)
Abmessungen [mm]	M36 x 1,5 / L = 33,5
Gewindebezeichnung	M36 x 1,5
Innendurchmesser [mm]	30
Werkstoffe	Messing antihafbeschichtet; Muttern: Messing antihafbeschichtet
Anzugsdrehmoment [Nm]	7; (Befestigungsmuttern: 20)
Zubehör	
Lieferumfang	Muttern: 2
Bemerkungen	
Verpackungseinheit	1 Stück

E12454



Klemhalter mit Festanschlag

FIXING/M30/NT/K1/COATED/END STOP

Diagramme und Kurven

Montage

