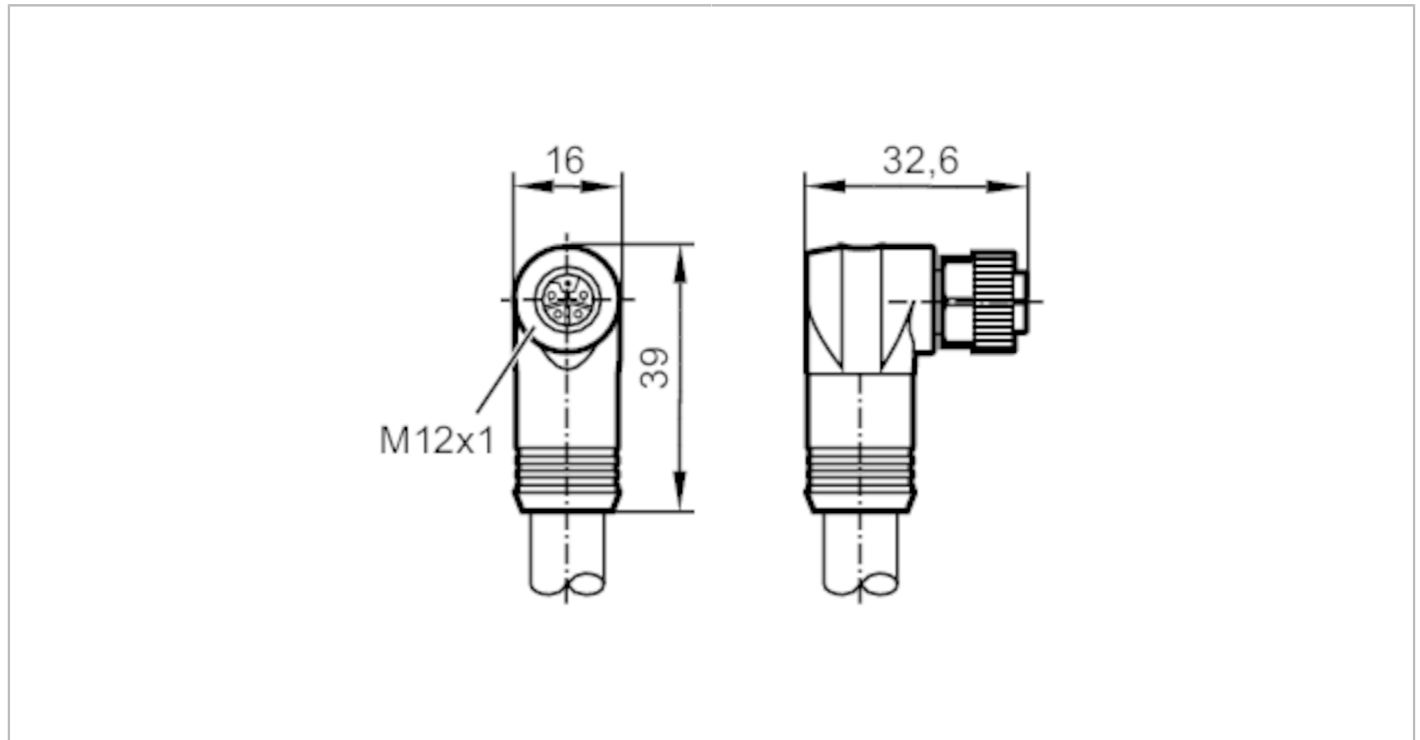


E12647



Anschlusskabel mit Buchse

ADOAX050MSS0005H05



Einsatzbereich	
Besondere Eigenschaft	Vergoldete Kontakte
Ausführung	Powerkabel, L-codiert
Elektrische Daten	
Betriebsspannung [V]	63 DC
Strombelastbarkeit gesamt [A]	16
Umgebungsbedingungen	
Umgebungstemperatur [°C]	-40...90
Schutzart	IP 67
Mechanische Daten	
Gewicht [g]	1111,6
Abmessungen [mm]	39 x 16 x 38,1
Werkstoffe	PP
Werkstoff Griffkörper	TPE
Werkstoff Überwurfmutter	Messing, vernickelt
Bemerkungen	
Verpackungseinheit	1 Stück
Elektrischer Anschluss	
Kabel: 5 m, PUR, schwarz, Ø 11,3 mm; 5 x 2,5 mm ²	
Elektrischer Anschluss - Buchse	
Steckverbindung: 1 x M12, abgewinkelt; Griffkörper: TPE; Arretierung: Messing, vernickelt; Kontakte: vergoldet	

E12647



Anschlusskabel mit Buchse

ADOAX050MSS0005H05



Anschluss

1	BN
2	WH
3	BU
4	BK
5	GY