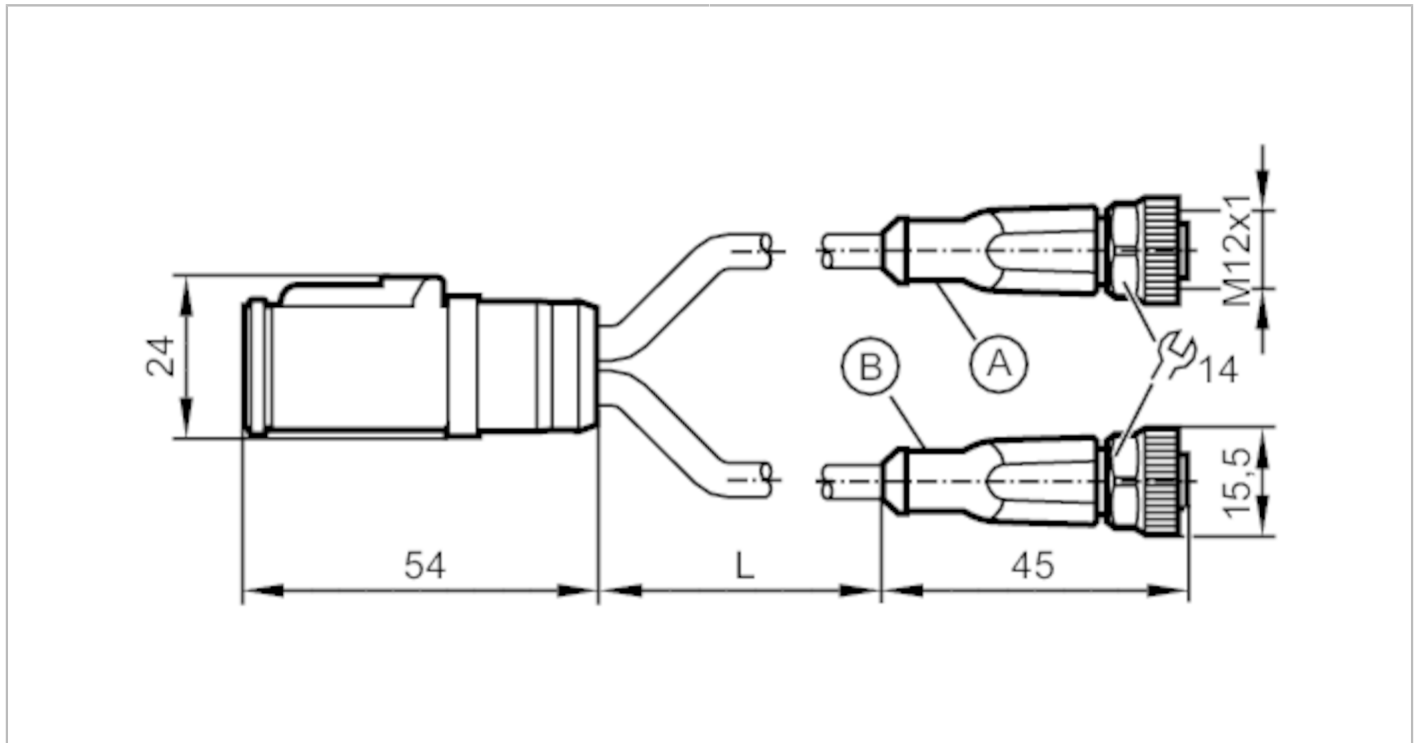




Y-Verbindungskabel

YDOGS060--S0002H03DOGH030MSS



Einsatzbereich		
Besondere Eigenschaft	silikonfrei; halogenfrei; Schleppketteneignung	
Silikonfrei	ja	
Elektrische Daten		
Betriebsspannung [V]	8...32 DC	
Schutzklasse	III	
Strombelastbarkeit gesamt [A]	4	
Umgebungsbedingungen		
Umgebungstemperatur [°C]	-40...80	
Umgebungstemperatur bewegt [°C]	-20...80	
Schutzart	IP 67; (Gegenstecker gesteckt)	
Mechanische Daten		
Gewicht [g]	226,8	
Werkstoffe	Gehäuse: PA; Buchse: TPU orange; Dichtung: FKM	
Werkstoff Überwurfmutter	Messing, vernickelt	
Werkstoff Dichtung	FKM	
Anzahl Steckplätze Zentralverteiler	2	
Schleppketteneignung	ja	
Schleppketteneignung	Biegeradius bei flexiblem Einsatz	min. 10 x Kabeldurchmesser
	Verfahrgeschwindigkeit	max. 3,3 m/s bei 5 m horizontaler Verfahrlänge und max. Beschleunigung von 5 m/s ²
	Biegezyklen	> 5 Mio.
	Torsionsbeanspruchung	± 180 °/m

E12683



Y-Verbindungskabel

YDOGS060--S0002H03DOGH030MSS

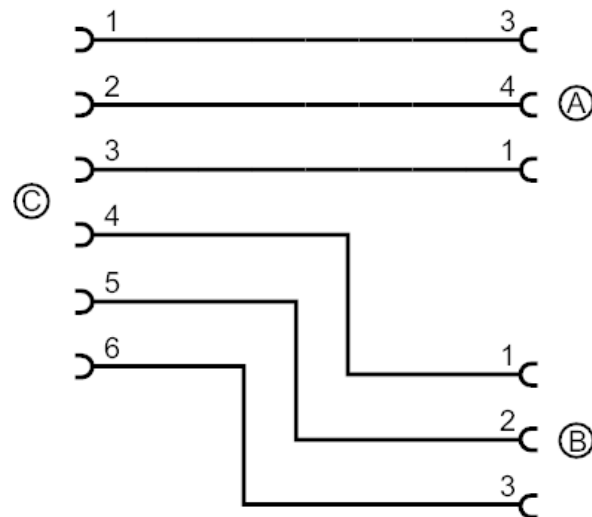
Bemerkungen

Verpackungseinheit

1 Stück

Elektrischer Anschluss - DEUTSCH-Steckverbinder C

Anschluss



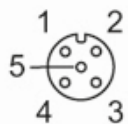
Steckverbindung: 1 x DEUTSCH-Steckverbinder, gerade



Elektrischer Anschluss - Buchse A

Kabel: 2 m, PUR, halogenfrei, schwarz, Ø 5,4 mm; 3 x 0,50 mm² (28 x Ø 0,15 mm)

Steckverbindung: 1 x M12, gerade; Codierung: A; Arretierung: Messing, vernickelt; Dichtung: FKM; Anzugsdrehmoment: 0,6...1,5 Nm



E12683



Y-Verbindungskabel

YDOGS060--S0002H03DOGH030MSS

Elektrischer Anschluss - Buchse B

Kabel: 2 m, PUR, halogenfrei, schwarz, \varnothing 5,4 mm; 3 x 0,50 mm² (28 x \varnothing 0,15 mm)

Steckverbindung: 1 x M12, gerade; Codierung: A; Arretierung: Messing, vernickelt; Dichtung: FKM; Anzugsdrehmoment: 0,6...1,5 Nm

