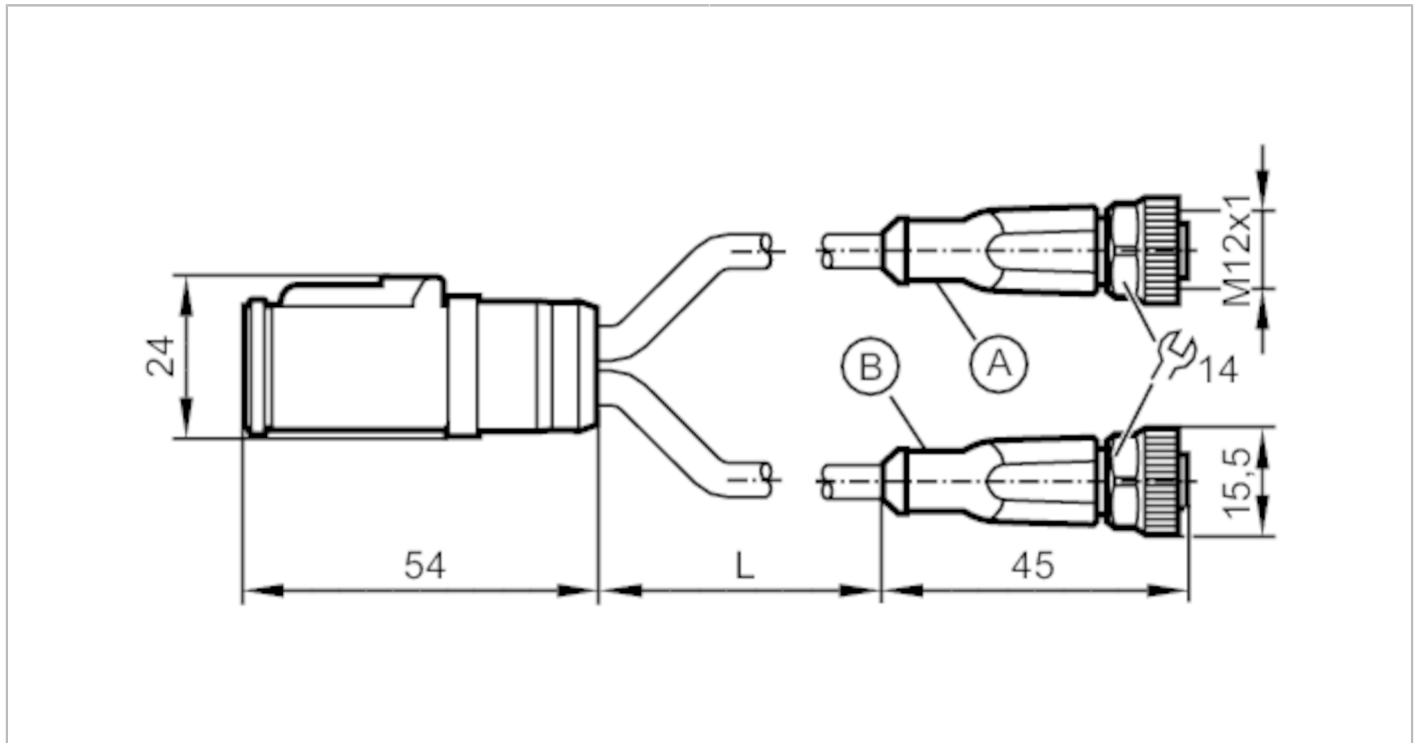


# E12684



## Y-Verbindungskabel

YDOGS060--S0005H03DOGH030MSS



Einsatzbereich									
Besondere Eigenschaft	silikonfrei; halogenfrei; Schleppketteneignung								
Silikonfrei	ja								
Elektrische Daten									
Betriebsspannung [V]	8...32 DC								
Schutzklasse	III								
Strombelastbarkeit gesamt [A]	4								
Umgebungsbedingungen									
Umgebungstemperatur [°C]	-40...80								
Umgebungstemperatur bewegt [°C]	-20...80								
Schutzart	IP 67; (Gegenstecker gesteckt)								
Mechanische Daten									
Gewicht [g]	405,214								
Werkstoffe	Gehäuse: PA; Buchse: TPU orange; Dichtung: FKM								
Werkstoff Überwurfmutter	Messing, vernickelt								
Werkstoff Dichtung	FKM								
Anzahl Steckplätze Zentralverteiler	2								
Schleppketteneignung	ja								
Schleppketteneignung	<table border="1"> <tr> <td>Biegeradius bei flexiblem Einsatz</td> <td>min. 10 x Kabeldurchmesser</td> </tr> <tr> <td>Verfahrgeschwindigkeit</td> <td>max. 3,3 m/s bei 5 m horizontaler Verfahrlänge und max. Beschleunigung von 5 m/s<sup>2</sup></td> </tr> <tr> <td>Biegezyklen</td> <td>&gt; 5 Mio.</td> </tr> <tr> <td>Torsionsbeanspruchung</td> <td>± 180 °/m</td> </tr> </table>	Biegeradius bei flexiblem Einsatz	min. 10 x Kabeldurchmesser	Verfahrgeschwindigkeit	max. 3,3 m/s bei 5 m horizontaler Verfahrlänge und max. Beschleunigung von 5 m/s <sup>2</sup>	Biegezyklen	> 5 Mio.	Torsionsbeanspruchung	± 180 °/m
Biegeradius bei flexiblem Einsatz	min. 10 x Kabeldurchmesser								
Verfahrgeschwindigkeit	max. 3,3 m/s bei 5 m horizontaler Verfahrlänge und max. Beschleunigung von 5 m/s <sup>2</sup>								
Biegezyklen	> 5 Mio.								
Torsionsbeanspruchung	± 180 °/m								

# E12684



## Y-Verbindungskabel

YDOGS060--S0005H03DOGH030MSS

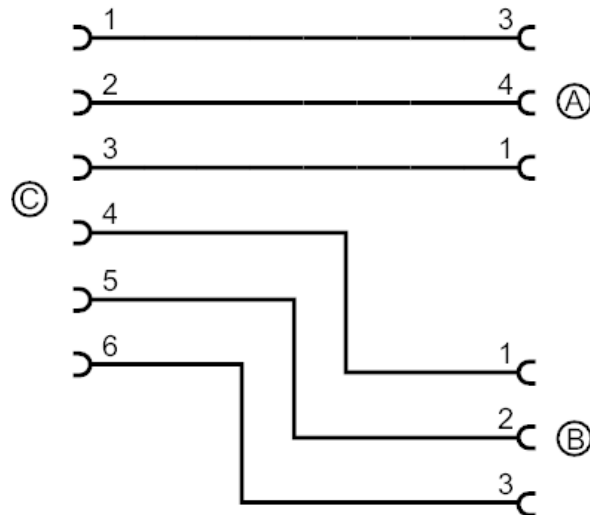
### Bemerkungen

Verpackungseinheit

1 Stück

### Elektrischer Anschluss - DEUTSCH-Steckverbinder C

Anschluss



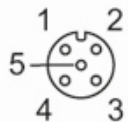
Steckverbindung: 1 x DEUTSCH-Steckverbinder, gerade



### Elektrischer Anschluss - Buchse A

Kabel: 5 m, PUR, halogenfrei, schwarz,  $\varnothing$  5,4 mm; 3 x 0,50 mm<sup>2</sup> (28 x  $\varnothing$  0,15 mm )

Steckverbindung: 1 x M12, gerade; Codierung: A; Arretierung: Messing, vernickelt; Dichtung: FKM; Anzugsdrehmoment: 0,6...1,5 Nm



# E12684



## Y-Verbindungskabel

YDOGS060--S0005H03DOGH030MSS

### Elektrischer Anschluss - Buchse B

Kabel: 5 m, PUR, halogenfrei, schwarz,  $\varnothing$  5,4 mm; 3 x 0,50 mm<sup>2</sup> (28 x  $\varnothing$  0,15 mm )

Steckverbindung: 1 x M12, gerade; Codierung: A; Arretierung: Messing, vernickelt; Dichtung: FKM; Anzugsdrehmoment: 0,6...1,5 Nm

