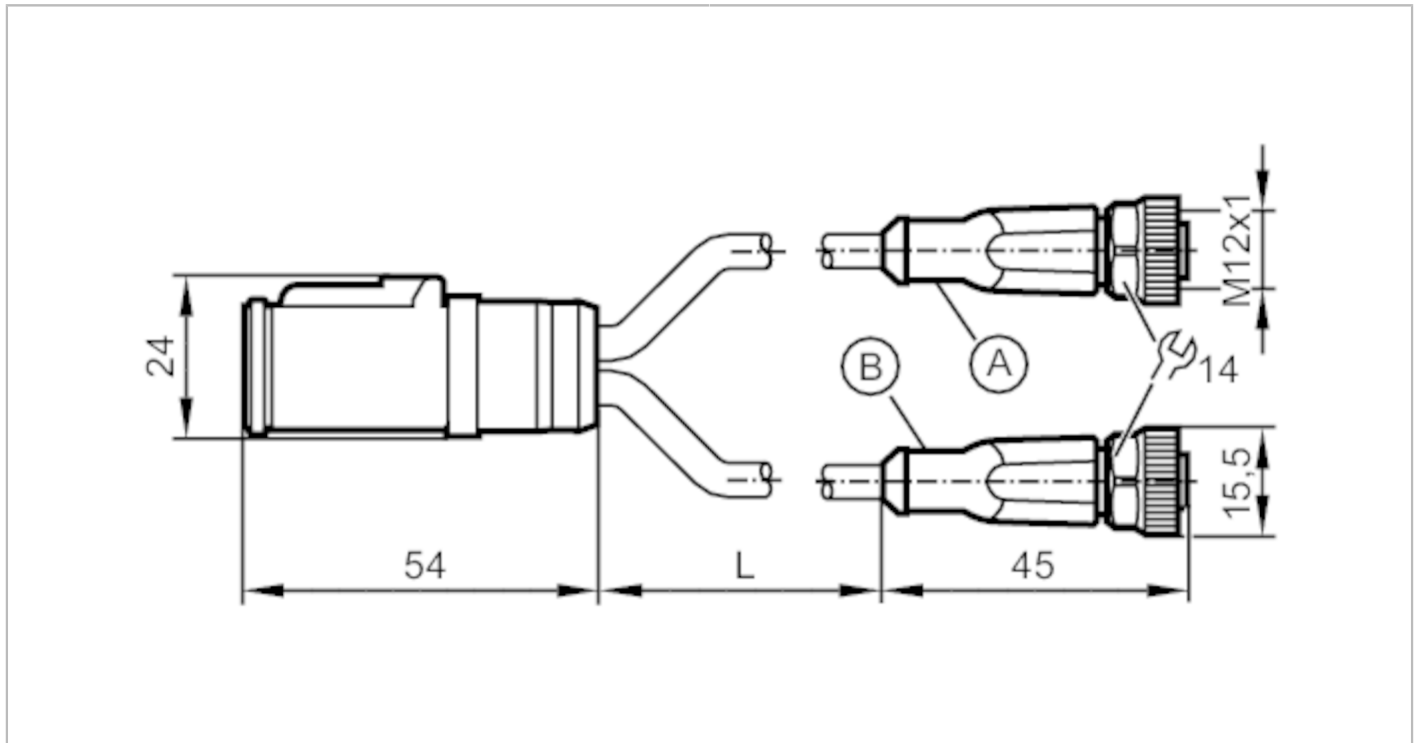


# E12686



## Y-Verbindungskabel

YDOGS060--S0002H03DOGH030MSS



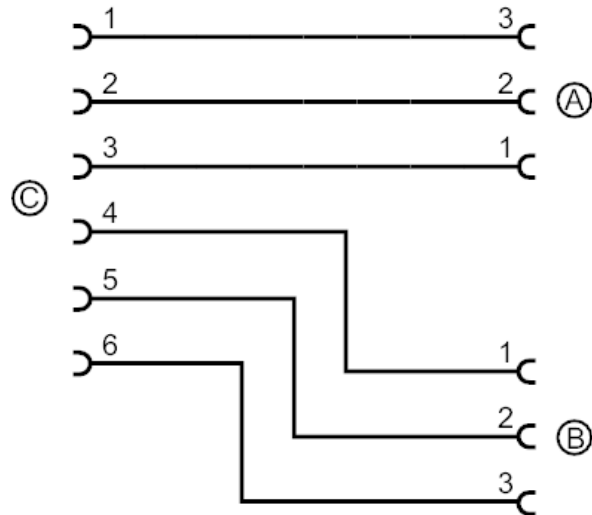
Einsatzbereich		
Besondere Eigenschaft	silikonfrei; halogenfrei; Schleppketteneignung	
Silikonfrei	ja	
Elektrische Daten		
Betriebsspannung [V]	8...32 DC	
Schutzklasse	III	
Strombelastbarkeit gesamt [A]	4	
Umgebungsbedingungen		
Umgebungstemperatur [°C]	-40...80	
Umgebungstemperatur bewegt [°C]	-20...80	
Schutzart	IP 67; (Gegenstecker gesteckt)	
Mechanische Daten		
Gewicht [g]	226,3	
Werkstoffe	Gehäuse: PA; Buchse: TPU orange; Dichtung: FKM	
Werkstoff Überwurfmutter	Messing, vernickelt	
Anzahl Steckplätze Zentralverteiler	2	
Schleppketteneignung	ja	
Schleppketteneignung	Biegeradius bei flexiblem Einsatz	min. 10 x Kabeldurchmesser
	Verfahrgeschwindigkeit	max. 3,3 m/s bei 5 m horizontaler Verfahrlänge und max. Beschleunigung von 5 m/s <sup>2</sup>
	Biegezyklen	> 5 Mio.
	Torsionsbeanspruchung	± 180 °/m
Bemerkungen		
Verpackungseinheit	1 Stück	

## Y-Verbindungskabel

YDOGS060--S0002H03DOGH030MSS

### Elektrischer Anschluss - DEUTSCH-Steckverbinder C

#### Anschluss



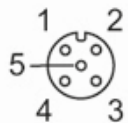
Steckverbindung: 1 x DEUTSCH-Steckverbinder, gerade



### Elektrischer Anschluss - Buchse A

Kabel: 2 m, PUR, halogenfrei, schwarz,  $\varnothing$  5,4 mm; 3 x 0,50 mm<sup>2</sup> (28 x  $\varnothing$  0,15 mm )

Steckverbindung: 2 x M12, gerade; Codierung: A; Arretierung: Messing, vernickelt; Anzugsdrehmoment: 0,6...1,5 Nm



# E12686



## Y-Verbindungskabel

YDOGS060--S0002H03DOGH030MSS

### Elektrischer Anschluss - Buchse B

Kabel: 2 m, PUR, halogenfrei, schwarz,  $\varnothing$  5,4 mm; 3 x 0,50 mm<sup>2</sup> (28 x  $\varnothing$  0,15 mm )

Steckverbindung: 2 x M12, gerade; Codierung: A; Arretierung: Messing, vernickelt; Anzugsdrehmoment: 0,6...1,5 Nm

