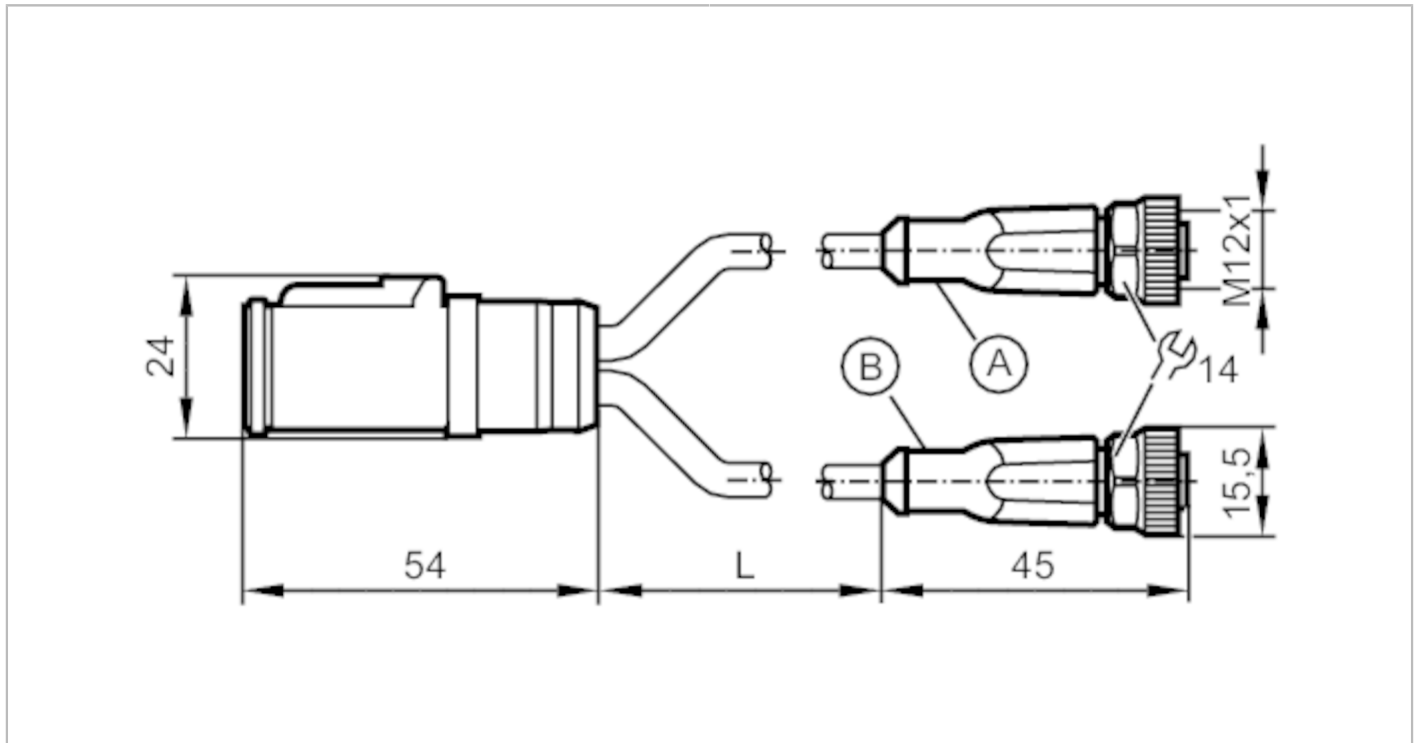


# E12687



## Y-Verbindungskabel

YDOGS060--S0005H03DOGH030MSS



| Einsatzbereich                      |  |                                   |                            |                        |   |             |          |                       |           |
|-------------------------------------|--|-----------------------------------|----------------------------|------------------------|---|-------------|----------|-----------------------|-----------|
| Besondere Eigenschaft               | silikonfrei; halogenfrei; Schleppketteneignung   |                                   |                            |                        |   |             |          |                       |           |
| Silikonfrei                         | ja   |                                   |                            |                        |   |             |          |                       |           |
| Elektrische Daten                   |  |                                   |                            |                        |   |             |          |                       |           |
| Betriebsspannung [V]                | 8...32 DC  |                                   |                            |                        |   |             |          |                       |           |
| Schutzklasse                        | III  |                                   |                            |                        |   |             |          |                       |           |
| Strombelastbarkeit gesamt [A]       | 4  |                                   |                            |                        |   |             |          |                       |           |
| Umgebungsbedingungen                |  |                                   |                            |                        |   |             |          |                       |           |
| Umgebungstemperatur [°C]            | -40...80   |                                   |                            |                        |   |             |          |                       |           |
| Umgebungstemperatur bewegt [°C]     | -20...80   |                                   |                            |                        |   |             |          |                       |           |
| Schutzart                           | IP 67; (Gegenstecker gesteckt)   |                                   |                            |                        |   |             |          |                       |           |
| Mechanische Daten                   |  |                                   |                            |                        |   |             |          |                       |           |
| Gewicht [g]                         | 473,5  |                                   |                            |                        |   |             |          |                       |           |
| Werkstoffe                          | Gehäuse: PA; Buchse: TPU orange; Dichtung: FKM   |                                   |                            |                        |   |             |          |                       |           |
| Werkstoff Überwurfmutter            | Messing, vernickelt  |                                   |                            |                        |   |             |          |                       |           |
| Anzahl Steckplätze Zentralverteiler | 2  |                                   |                            |                        |   |             |          |                       |           |
| Schleppketteneignung                | ja   |                                   |                            |                        |   |             |          |                       |           |
| Schleppketteneignung                | <table border="1"> <tr> <td>Biegeradius bei flexiblem Einsatz</td> <td>min. 10 x Kabeldurchmesser</td> </tr> <tr> <td>Verfahrgeschwindigkeit</td> <td>max. 3,3 m/s bei 5 m horizontaler Verfahrlänge und max. Beschleunigung von 5 m/s<sup>2</sup></td> </tr> <tr> <td>Biegezyklen</td> <td>&gt; 5 Mio.</td> </tr> <tr> <td>Torsionsbeanspruchung</td> <td>± 180 °/m</td> </tr> </table> | Biegeradius bei flexiblem Einsatz | min. 10 x Kabeldurchmesser | Verfahrgeschwindigkeit | max. 3,3 m/s bei 5 m horizontaler Verfahrlänge und max. Beschleunigung von 5 m/s <sup>2</sup> | Biegezyklen | > 5 Mio. | Torsionsbeanspruchung | ± 180 °/m |
| Biegeradius bei flexiblem Einsatz   | min. 10 x Kabeldurchmesser   |                                   |                            |                        |   |             |          |                       |           |
| Verfahrgeschwindigkeit              | max. 3,3 m/s bei 5 m horizontaler Verfahrlänge und max. Beschleunigung von 5 m/s <sup>2</sup>  |                                   |                            |                        |   |             |          |                       |           |
| Biegezyklen                         | > 5 Mio.   |                                   |                            |                        |   |             |          |                       |           |
| Torsionsbeanspruchung               | ± 180 °/m  |                                   |                            |                        |   |             |          |                       |           |
| Bemerkungen                         |  |                                   |                            |                        |   |             |          |                       |           |
| Verpackungseinheit                  | 1 Stück  |                                   |                            |                        |   |             |          |                       |           |

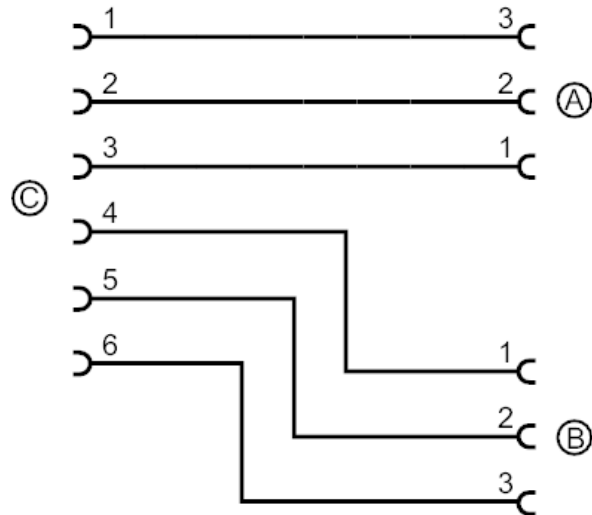


## Y-Verbindungskabel

YDOGS060--S0005H03DOGH030MSS

### Elektrischer Anschluss - DEUTSCH-Steckverbinder C

#### Anschluss



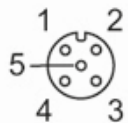
Steckverbindung: 1 x DEUTSCH-Steckverbinder, gerade



### Elektrischer Anschluss - Buchse A

Kabel: 5 m, PUR, halogenfrei, schwarz,  $\varnothing$  5,4 mm; 3 x 0,50 mm<sup>2</sup> (28 x  $\varnothing$  0,15 mm )

Steckverbindung: 2 x M12, gerade; Codierung: A; Arretierung: Messing, vernickelt; Anzugsdrehmoment: 0,6...1,5 Nm



# E12687



## Y-Verbindungskabel

YDOGS060--S0005H03DOGH030MSS

### Elektrischer Anschluss - Buchse B

Kabel: 5 m, PUR, halogenfrei, schwarz,  $\varnothing$  5,4 mm; 3 x 0,50 mm<sup>2</sup> (28 x  $\varnothing$  0,15 mm )

Steckverbindung: 2 x M12, gerade; Codierung: A; Arretierung: Messing, vernickelt; Anzugsdrehmoment: 0,6...1,5 Nm

