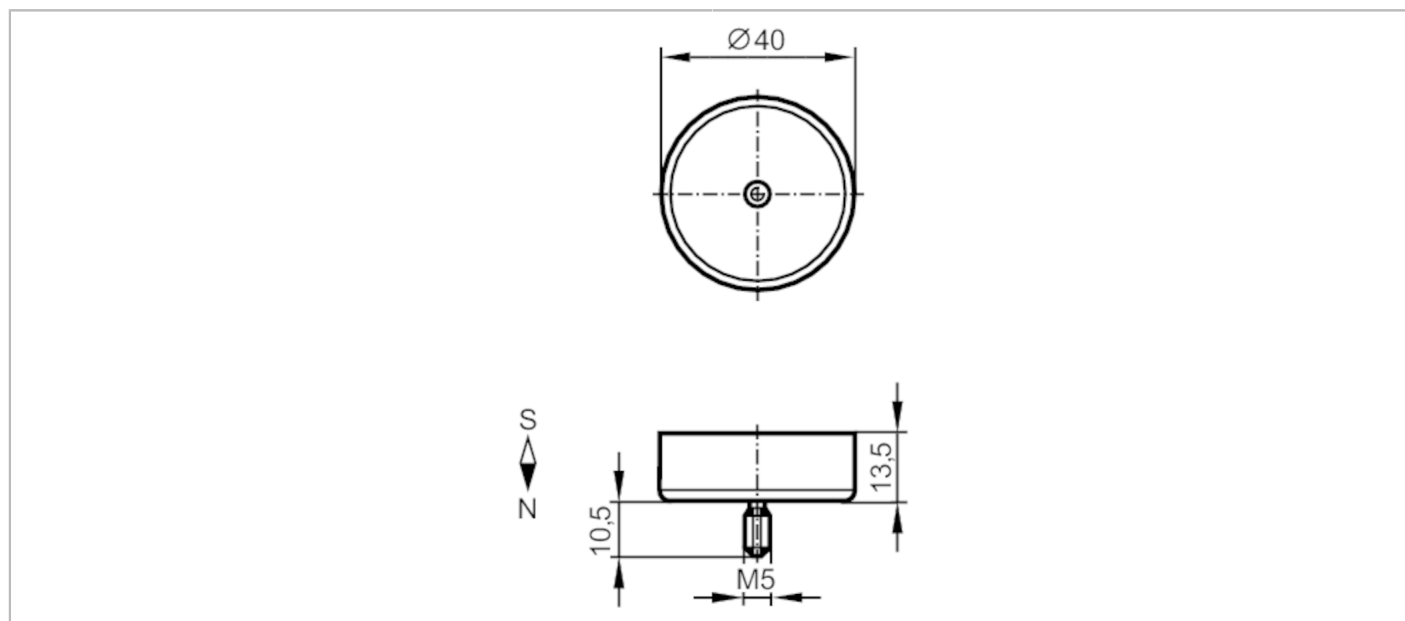


E12711



Bedämpfungsmagnet

MAGNET M4.1 IATA E11803 5X



| Umgebungsbedingungen | | |
|----------------------|------|---|
| Umgebungstemperatur | [°C] | -25...250 |
| Mechanische Daten | | |
| Gewicht | [g] | 478,1 |
| Abmessungen | [mm] | Ø 40 / L = 13 |
| Werkstoffe | | Hartferrit HF 24/23; 1.4571 (Edelstahl / 316Ti) |
| Magnetfeldstärke | [mT] | 80 |
| Bemerkungen | | |
| Verpackungseinheit | | 5 Stück |