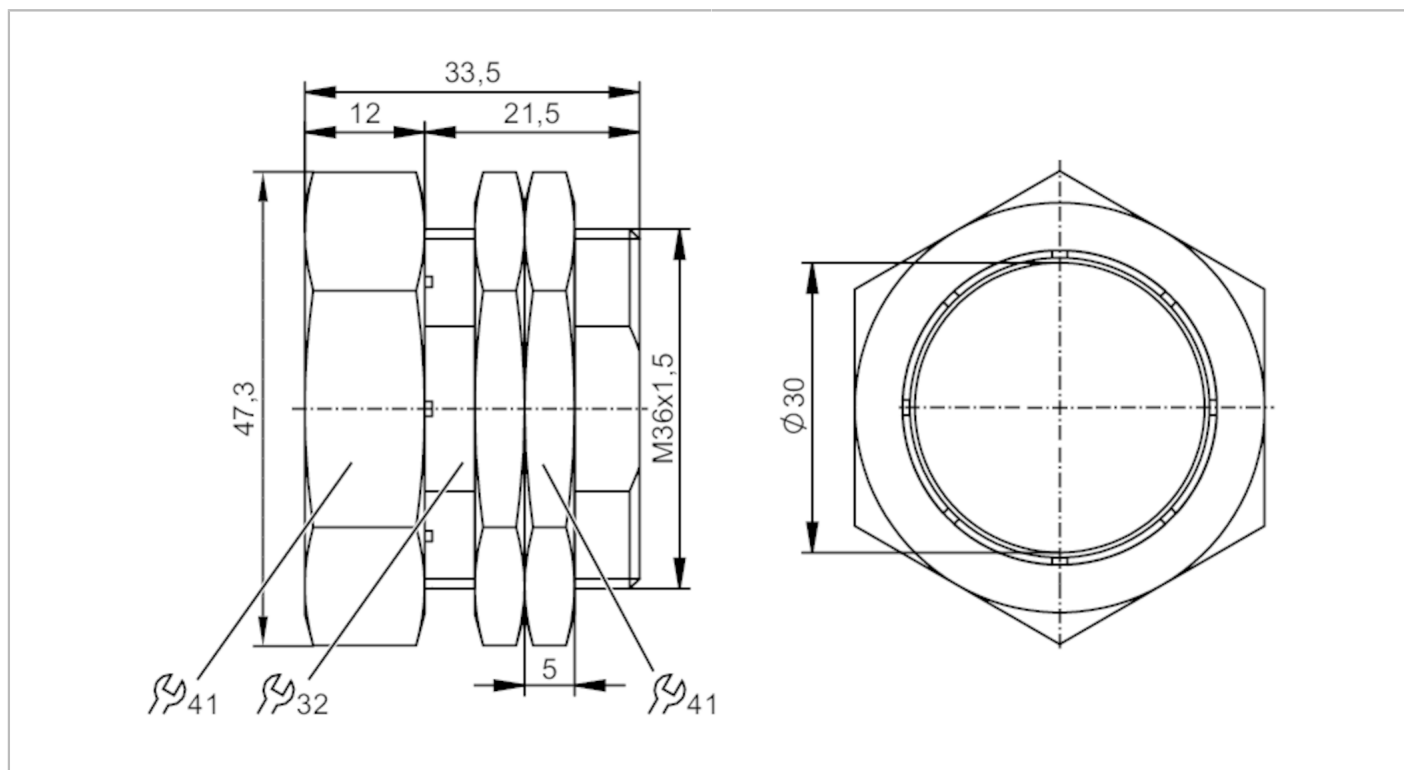


Klemmhalter mit Festanschlag

FIXING/M30/NT/FE/END STOP



Einsatzbereich	
Ausführung	mit Festanschlag
Mechanische Daten	
Gewicht [g]	132,8
Montagehinweis	Sensor mit aktiver Fläche nach rechts ausrichten (siehe Maßzeichnung)
Abmessungen [mm]	M36 x 1,5 / L = 33,5
Gewindebezeichnung	M36 x 1,5
Innendurchmesser [mm]	30
Werkstoffe	Stahl verzinkt; Muttern: Stahl verzinkt
Anzugsdrehmoment [Nm]	5; (Befestigungsmuttern: 40)
Zubehör	
Lieferumfang	Muttern: 2
Bemerkungen	
Verpackungseinheit	1 Stück

E12742



Klemmhalter mit Festanschlag

FIXING/M30/NT/FE/END STOP

Diagramme und Kurven

Montage

