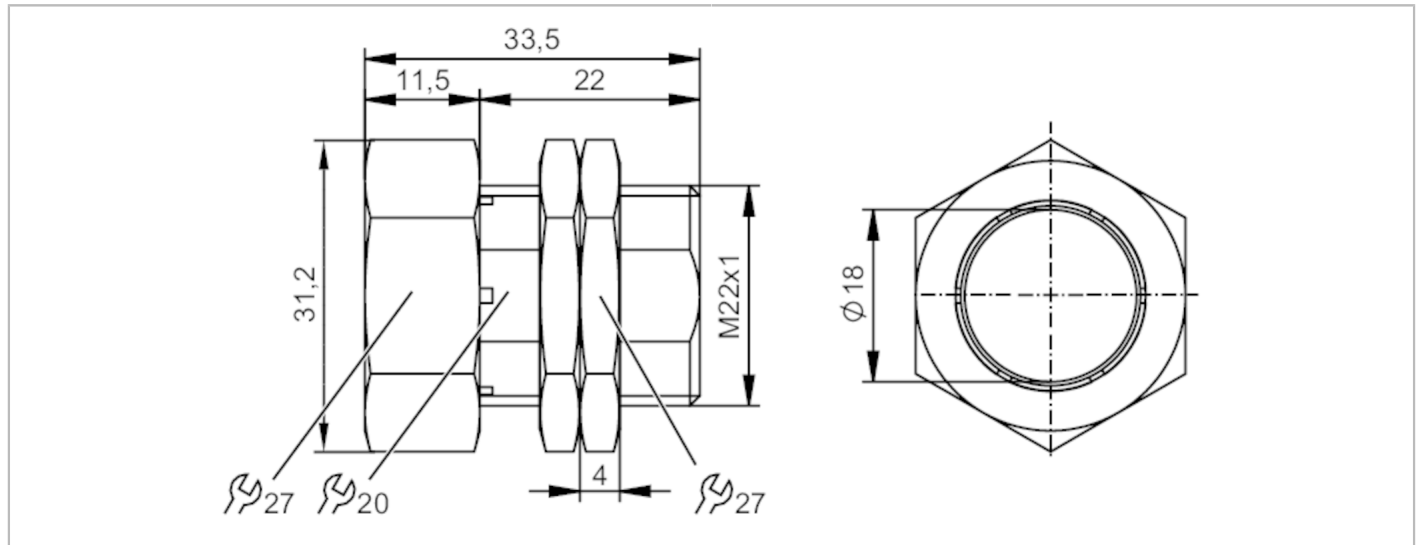


# E12745



## Klemmhalter mit Festanschlag

FIXING/M18/NT/MS/END STOP



Einsatzbereich	
Ausführung	mit Festanschlag
Mechanische Daten	
Gewicht [g]	67,75
Montagehinweis	Sensor mit aktiver Fläche nach rechts ausrichten (siehe Maßzeichnung); Durch den Werkstoff Messing kann es zu negativen Einbausprüngen kommen (Verringerter Schaltabstand)
Abmessungen [mm]	M22 x 1 / L = 33,5
Gewindebezeichnung	M22 x 1
Innendurchmesser [mm]	18
Werkstoffe	Messing weißbronze-beschichtet; Muttern: Messing weißbronze-beschichtet
Anzugsdrehmoment [Nm]	5; (Befestigungsmuttern: 20)
Zubehör	
Lieferumfang	Muttern: 2
Bemerkungen	
Verpackungseinheit	1 Stück
Diagramme und Kurven	
Montage	