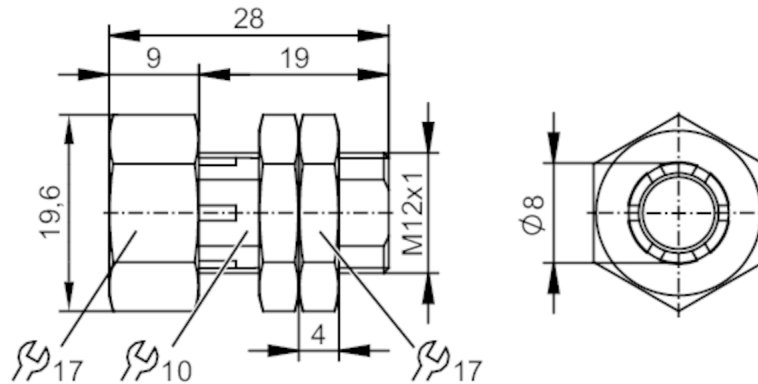


## Klemmhalter mit Festanschlag

FIXING/M8/NT/FE/COATED/END ST



Einsatzbereich	
Ausführung	mit Festanschlag
Mechanische Daten	
Gewicht [g]	28,25
Montagehinweis	Sensor mit aktiver Fläche nach rechts ausrichten (siehe Maßzeichnung)
Abmessungen [mm]	M12 x 1 / L = 28
Gewindebezeichnung	M12 x 1
Innendurchmesser [mm]	8
Werkstoffe	Stahl verzinkt; antihafbeschichtet; Befestigungsmuttern: Stahl verzinkt; antihafbeschichtet
Anzugsdrehmoment [Nm]	5; (Befestigungsmuttern: 10)
Zubehör	
Lieferumfang	Muttern: 2
Bemerkungen	
Verpackungseinheit	1 Stück
Diagramme und Kurven	
Montage	