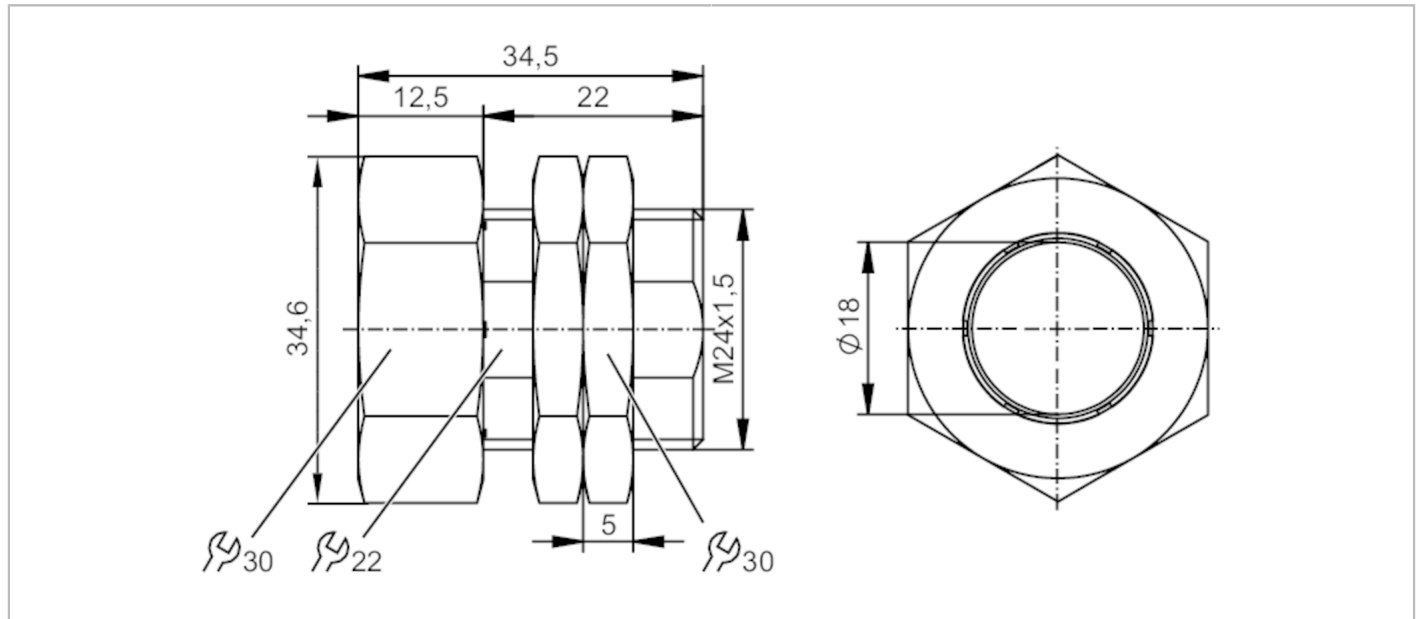


Klemmhalter mit Festanschlag

FIXING/M18/NT/FE/COATED/END ST



Einsatzbereich	
Ausführung	mit Festanschlag
Mechanische Daten	
Gewicht [g]	97
Montagehinweis	Sensor mit aktiver Fläche nach rechts ausrichten (siehe Maßzeichnung)
Abmessungen [mm]	M24 x 1,5 / L = 34,5
Gewindebezeichnung	M24 x 1,5
Innendurchmesser [mm]	18
Werkstoffe	Stahl verzinkt; antihaftbeschichtet; Befestigungsmuttern: Stahl verzinkt; antihaftbeschichtet
Anzugsdrehmoment [Nm]	5; (Befestigungsmuttern: 40)
Zubehör	
Lieferumfang	Muttern: 2
Bemerkungen	
Verpackungseinheit	1 Stück

Diagramme und Kurven

Montage

