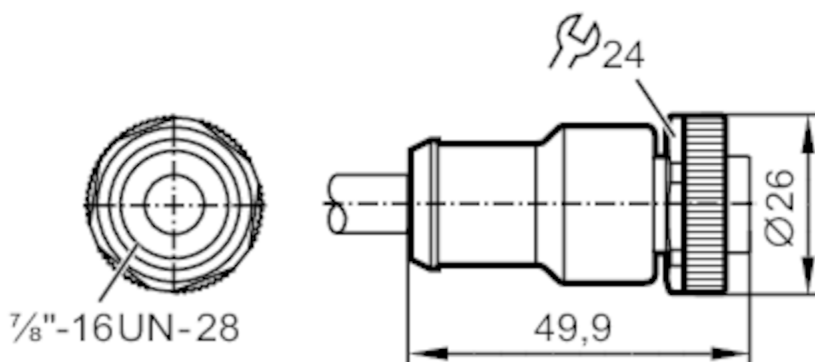




Anschlusskabel mit Buchse

AD0GB050ZDS0002B05



Einsatzbereich		
Besondere Eigenschaft	Vergoldete Kontakte; Schleppketteneignung	
Applikation	Industrielle Anwendungen / Fabrikautomation	
Elektrische Daten		
Betriebsspannung [V]	< 400 AC/DC	
Schutzklasse	II	
Strombelastbarkeit gesamt [A]	5	
Umgebungsbedingungen		
Umgebungstemperatur [°C]	-25...80	
Schutzart	IP 68	
Mechanische Daten		
Gewicht [g]	187,7	
Abmessungen [mm]	26 x 26 x 49,9	
Werkstoff Griffkörper	PUR	
Werkstoff Überwurfmutter	Zinkdruckguss	
Schleppketteneignung	ja	
Schleppketteneignung	Biegeradius bei flexiblem Einsatz	min. 7,5 x Kabeldurchmesser
	Verfahrgeschwindigkeit	max. 3,3 m/s bei 5 m horizontaler Verfahrlänge und max. Beschleunigung von 5 m/s ²
	Biegezyklen	> 5 Mio.
Bemerkungen		
Verpackungseinheit	1 Stück	

E12772



Anschlusskabel mit Buchse

AD0GB050ZDS0002B05

Elektrischer Anschluss

Kabel: 2 m, PUR, schwarz, Ø 7,3 mm; 5 x 0,75 mm²

Elektrischer Anschluss - Buchse

Steckverbindung: 1 x 7/8", gerade; Griffkörper: PUR; Arretierung: Zinkdruckguss; Kontakte: vergoldet



Anschluss

