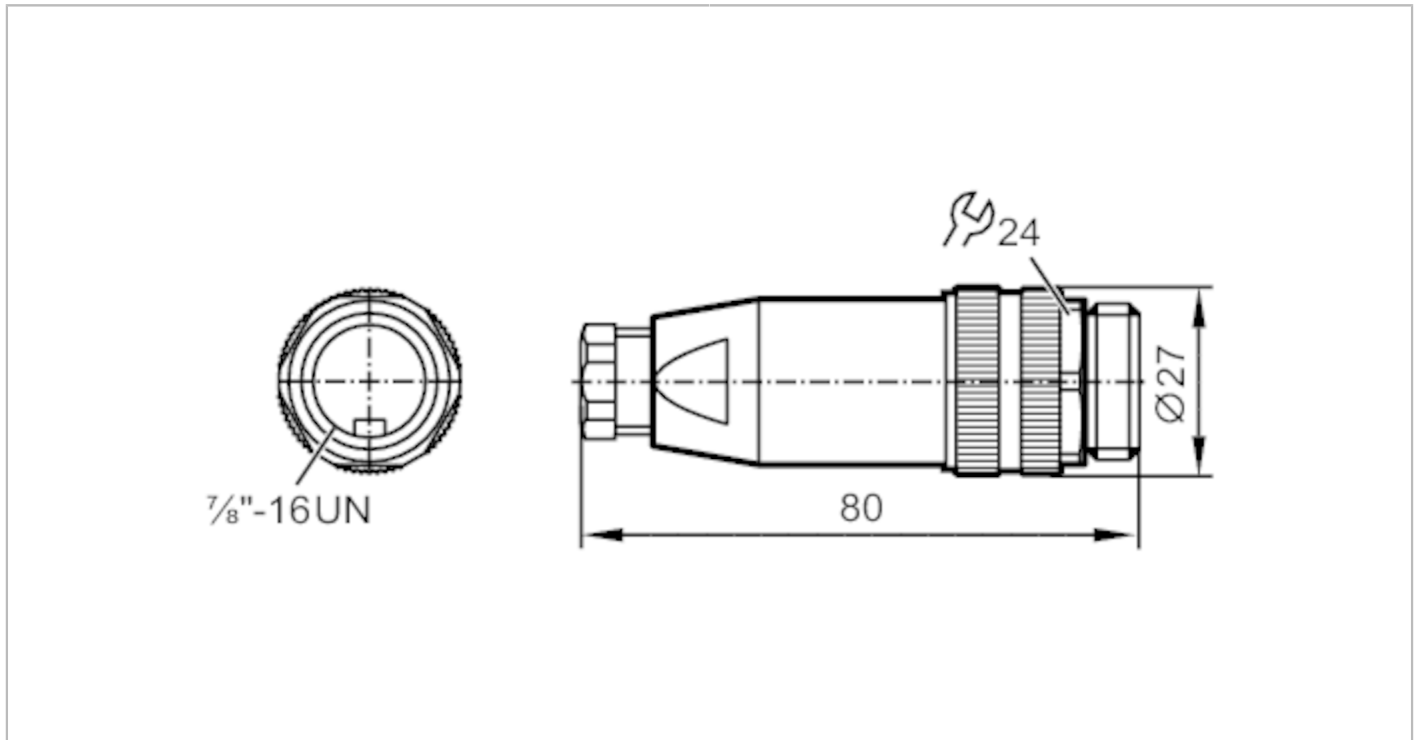


E12775



Konfektionierbarer Stecker

SSTGB030ZDSFKPG



Einsatzbereich

Besondere Eigenschaft

Vergoldete Kontakte

Elektrische Daten

Betriebsspannung	[V]	< 300 AC/DC
Schutzklasse		II
Strombelastbarkeit gesamt	[A]	12

Umgebungsbedingungen

Umgebungstemperatur	[°C]	-25...85
Schutzart		IP 67

Mechanische Daten

Gewicht	[g]	51,9
Werkstoff Griffkörper		PBT
Werkstoff Überwurfmutter		Zinkdruckguss, vernickelt

Bemerkungen

Bemerkungen	Pin 1 voreilend
Verpackungseinheit	1 Stück

E12775



Konfektionierbarer Stecker

SSTGB030ZDSFKPG

Elektrischer Anschluss

Schraubklemmen: ...1,5 mm²; Leitungsmantel: Ø 6...8 mm; AWG 16

Elektrischer Anschluss - Stecker

Steckverbindung: 1 x 7/8", gerade; Griffkörper: PBT; Arretierung: Zinkdruckguss, vernickelt; Kontakte: vergoldet



Anschluss

