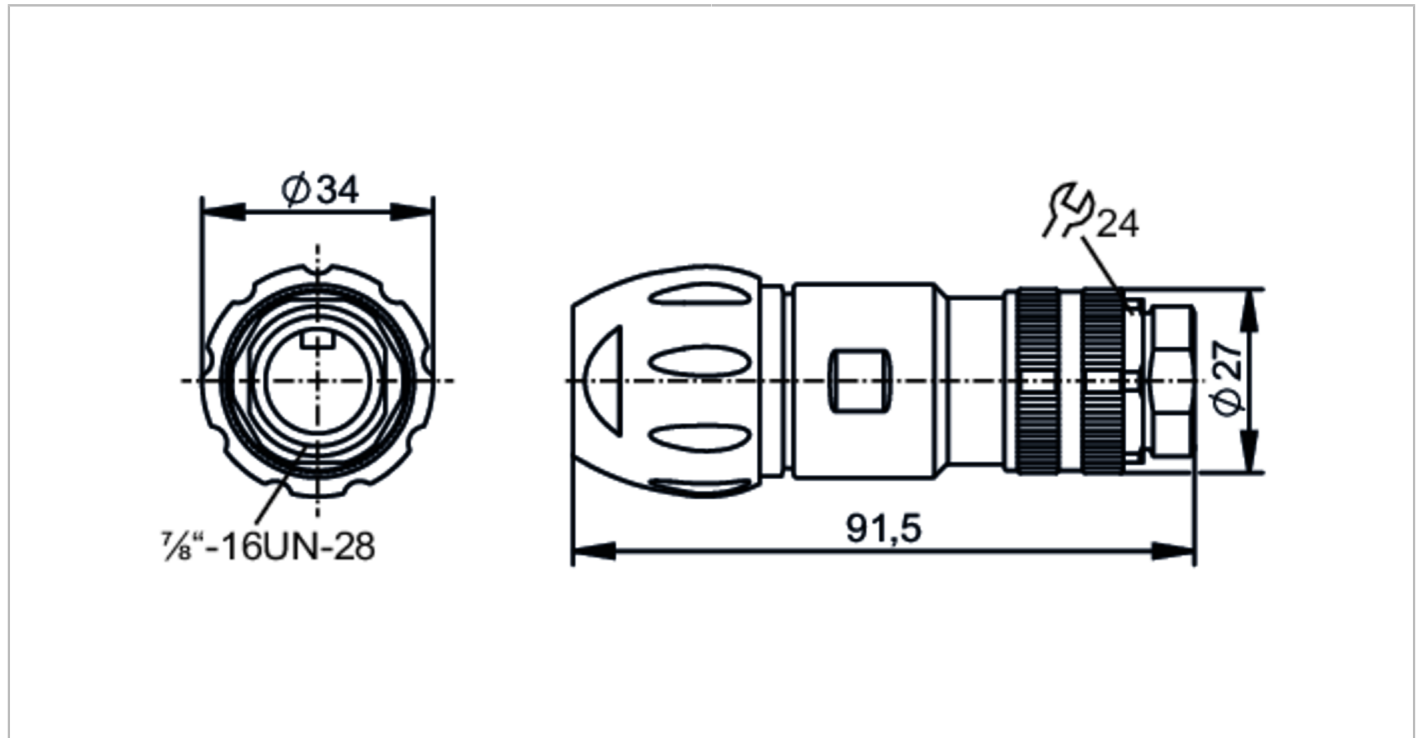


E12776



Konfektionierbarer Stecker

SSTGB050ZDSFKPG



Einsatzbereich	
Besondere Eigenschaft	Vergoldete Kontakte
Elektrische Daten	
Betriebsspannung [V]	< 400 AC/DC
Schutzklasse	II
Strombelastbarkeit gesamt [A]	9
Umgebungsbedingungen	
Umgebungstemperatur [°C]	-25...85
Schutzart	IP 67
Mechanische Daten	
Gewicht [g]	54,7
Werkstoff Griffkörper	PA; PUR
Werkstoff Überwurfmutter	Zinkdruckguss, vernickelt
Werkstoff Dichtung	NBR
Bemerkungen	
Bemerkungen	Pin 4 voreilend
Verpackungseinheit	1 Stück

E12776



Konfektionierbarer Stecker

SSTGB050ZDSFKPG

Elektrischer Anschluss

Schraubklemmen: ...1,5 mm²; Leitungsmantel: Ø 7...13 mm; AWG 16

Elektrischer Anschluss - Stecker

Steckverbindung: 1 x 7/8", gerade; Griffkörper: PA; PUR; Arretierung: Zinkdruckguss, vernickelt; Dichtung: NBR; Kontakte: vergoldet



Anschluss

