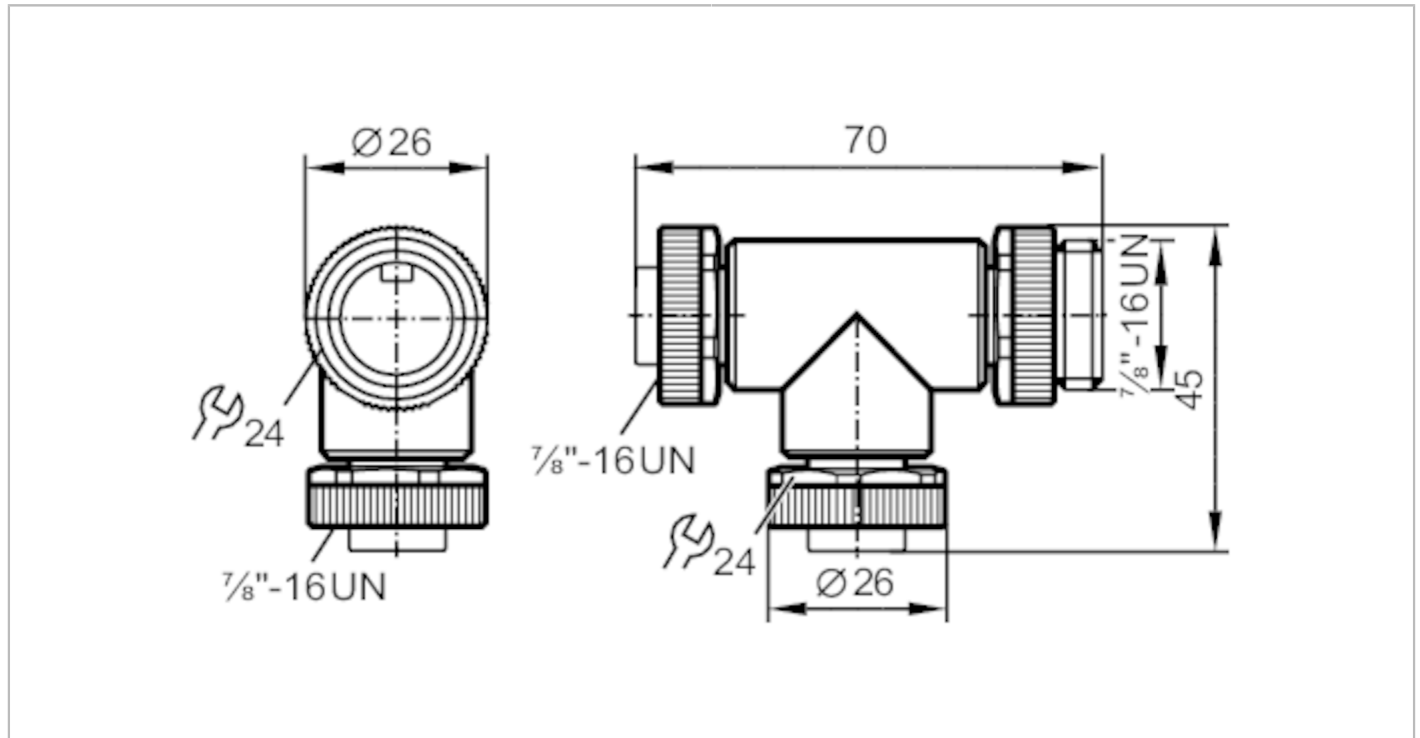


E12778



T-Verteiler

ZDO2B050ZDS0000-00STGB050ZDS



Einsatzbereich	
Besondere Eigenschaft	Vergoldete Kontakte
Elektrische Daten	
Betriebsspannung [V]	< 400 AC/DC
Schutzklasse	II
Strombelastbarkeit gesamt [A]	8
Umgebungsbedingungen	
Umgebungstemperatur [°C]	-30...85
Schutzart	IP 68
Mechanische Daten	
Gewicht [g]	102,65
Werkstoff Überwurfmutter	Zinkdruckguss
Bemerkungen	
Verpackungseinheit	1 Stück
Elektrischer Anschluss - Stecker A	

Steckverbindung: 7/8"; Arretierung: Zinkdruckguss; Kontakte: vergoldet

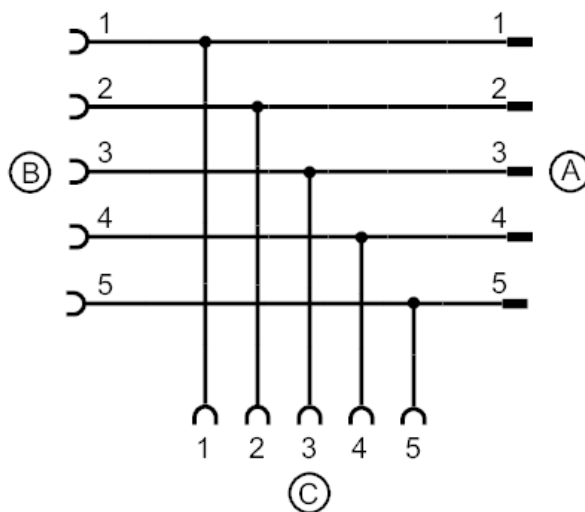


T-Verteiler

ZDO2B050ZDS0000-00STGB050ZDS

Elektrischer Anschluss

Anschluss



Elektrischer Anschluss - Buchse B

Steckverbindung: 7/8"; Arretierung: Zinkdruckguss; Kontakte: vergoldet



Elektrischer Anschluss - Buchse C

Steckverbindung: 7/8"; Arretierung: Zinkdruckguss; Kontakte: vergoldet

