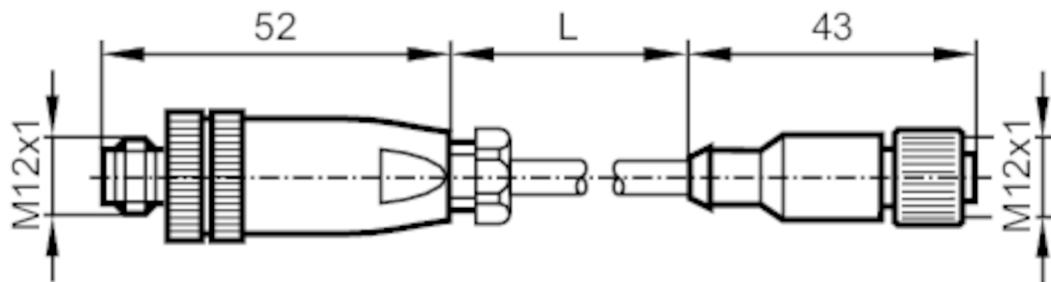


E12784



Verbindungskabel

VDOGH080MSS00,1H04STGH040MSS



Einsatzbereich

Besondere Eigenschaft	silikonfrei; halogenfrei; Vergoldete Kontakte
Applikation	Anwendung an Sicherheitslichtgittern und PROFIsafe IO-Link Modulen
Silikonfrei	ja

Elektrische Daten

Betriebsspannung	[V]	< 36 DC
Schutzklasse		II
Strombelastbarkeit gesamt	[A]	2; (...40 °C)

Umgebungsbedingungen

Schutzart	IP 67
-----------	-------

Mechanische Daten

Gewicht	[g]	47
Werkstoff Griffkörper		PA / TPU
Werkstoff Überwurfmutter		Messing, vernickelt

Bemerkungen

Verpackungseinheit	1 Stück
--------------------	---------

E12784



Verbindungskabel

VDOGH080MSS00,1H04STGH040MSS

Elektrischer Anschluss - Stecker

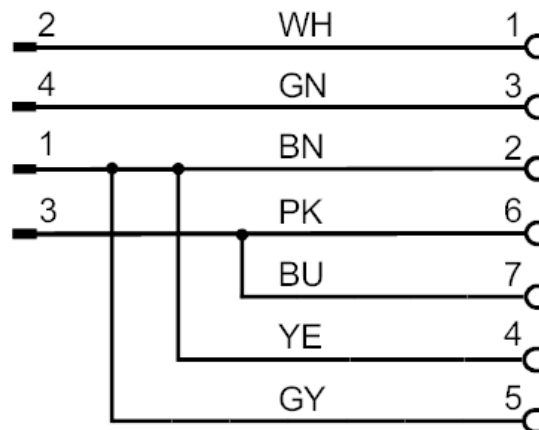
Steckverbindung: 1 x M12, gerade; Codierung: A; Griffkörper: PA, schwarz; Arretierung: Messing, vernickelt; Kontakte: vergoldet; Anzugsdrehmoment: 0,6...0,7 Nm



Elektrischer Anschluss

Kabel: 0,1 m, PUR, halogenfrei, schwarz, Ø 6,6 mm; 8 x 0,25 mm²

Anschluss



Elektrischer Anschluss - Buchse

Steckverbindung: 1 x M12, gerade; Codierung: A; Griffkörper: TPU, schwarz; Arretierung: Messing, vernickelt; Kontakte: vergoldet; Anzugsdrehmoment: 0,6...1,5 Nm

