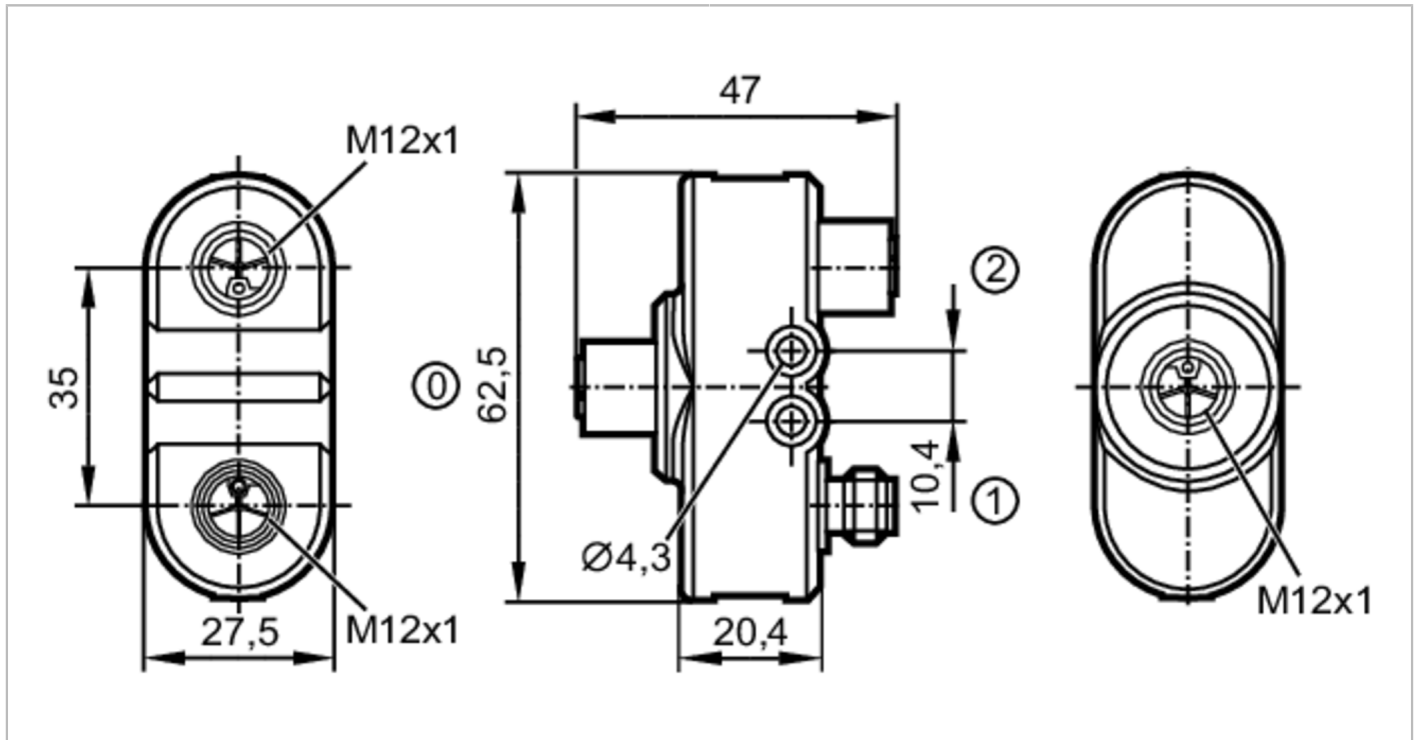


E12788



Y-Verteiler

ZDO2E050MSS0000-00STGE050MSS



Einsatzbereich	
Besondere Eigenschaft	Vergoldete Kontakte
Elektrische Daten	
Betriebsspannung [V]	< 63 DC
Schutzklasse	III
Strombelastbarkeit gesamt [A]	16; (40 °C)
Umgebungsbedingungen	
Umgebungstemperatur [°C]	-40...85
Schutzart	IP 65
Mechanische Daten	
Gewicht [g]	99,95
Werkstoffe	Gehäuse: PBT
Werkstoff Überwurfmutter	Messing, vernickelt
Werkstoff Dichtung	HNBR
Zubehör	
Lieferumfang	Beschriftungsschilder: 2
Bemerkungen	
Verpackungseinheit	1 Stück

Y-Verteiler

ZDO2E050MSS0000-00STGE050MSS

Elektrischer Anschluss - Buchse

Steckverbindung: 2 x M12; Codierung: L; Griffkörper: schwarz; Arretierung: Messing, vernickelt; Dichtung: HNBR; Kontakte: vergoldet



Elektrischer Anschluss - Stecker

Steckverbindung: 1 x M12; Codierung: L; Griffkörper: schwarz; Arretierung: Messing, vernickelt; Kontakte: vergoldet



Anschluss

