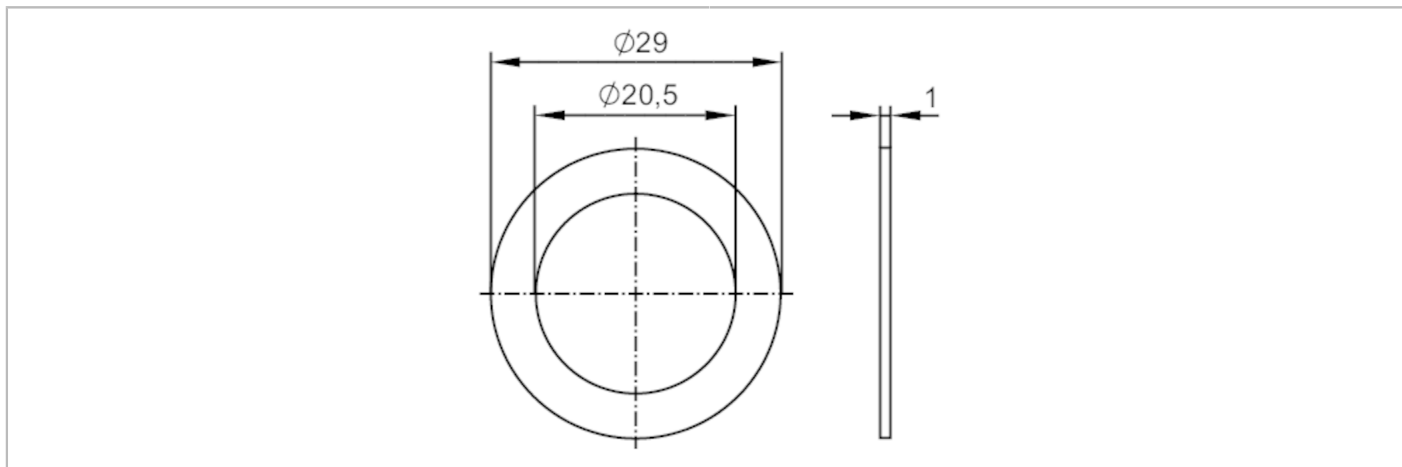


E12840



FDA Dichtung für KTE und KTV

FLDCHTG 20,5x29x1 FDA



Einsatzbereich	
Ausführung	FDA Dichtung für KTE und KTV KTE M22, KTV M22
Mechanische Daten	
Gewicht [g]	4,95
Abmessungen [mm]	$\varnothing 29$
Werkstoffe	NBR
Bemerkungen	
Bemerkungen	
Verpackungseinheit	10 Stück