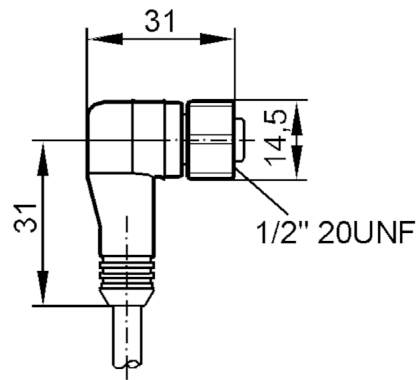


E18211



Anschlusskabel mit Buchse

ADOAA030VAS0025E03



Einsatzbereich	
Besondere Eigenschaft	Vergoldete Kontakte
Applikation	Hygiene- und Nassbereiche in der Lebensmittelindustrie
Elektrische Daten	
Betriebsspannung [V]	< 300 AC/DC
Umgebungsbedingungen	
Umgebungstemperatur [°C]	-10...100
Schutzart	IP 68
Mechanische Daten	
Gewicht [g]	987
Abmessungen [mm]	31 x 14,5 x 31
Werkstoff Griffkörper	PVC
Werkstoff Überwurfmutter	1.4571 (Edelstahl / 316Ti)
Bemerkungen	
Verpackungseinheit	1 Stück

E18211



Anschlusskabel mit Buchse

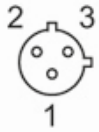
ADOAA030VAS0025E03

Elektrischer Anschluss

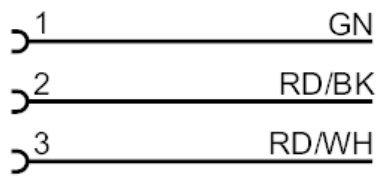
Kabel: 25 m, PVC, gelb; 3 x 0,34 mm² / AWG 22

Elektrischer Anschluss - Buchse

Steckverbindung: 1 x 1/2", abgewinkelt; Codierung: C; Griffkörper: PVC; Arretierung: 1.4571 (Edelstahl / 316Ti); Kontakte: vergoldet



Anschluss



GN = Adernfarben : grün
RD/BK = rot / schwarz
RD/WH = rot / weiß